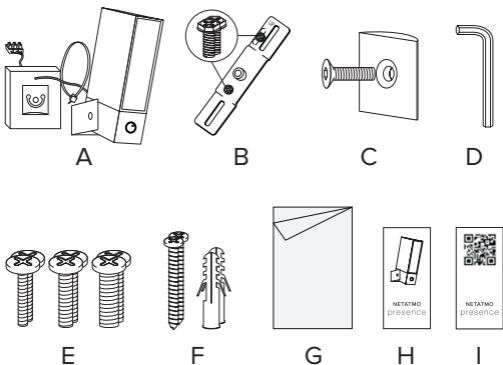


NETATMO

presence





A csomag tartalma:(A)

1 Presence kamera (B)
1 rögzítő pánt és zöld
csavarok.

(C) 1 felfogató tartó,
fekete csavarral.

(D) 1 imbuszkulcs
(E) 6 szerelő csavar(3
méret)

(F) 2 fali csavar és
2 tipli

(G) 1 védő zacskó

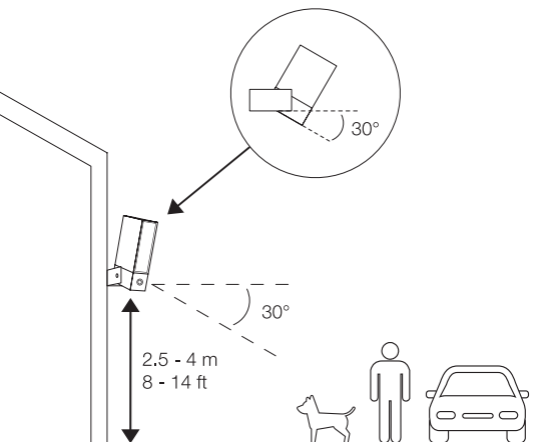
(H) Használati utasítás

(I) 1 QR kód kártya



Szükséges szerszámok(nem tartozékok):

- Phillips és horony csavarhúzó
- Lépcsős létra
- Fúró - 6mm (csak akkor kell, ha nincs csatlakozó doboz, ahová a termék el van helyezve.
- Kinyomó pisztoly és szilikon tömítőanyag (ajánlott szerszám)
- Vízmérték(ajánlott szerszám)



EN Az optimális teljesítmény érdekében,
helyezze a Presence-t 2,5-4 m
magasságba, kb. 30° dőlésszöggel.

Telepítési útmutató videót megtalálja:
<https://www.netatmo.com/presence-installation>

Figyelmesen olvassa el a 40.oldalon található biztonsági előírásokat, mielőtt hozzákezd a telepítéshez.

1

Válasszon egy helyet a falon, ahová a Presence-et el akarja helyezni.

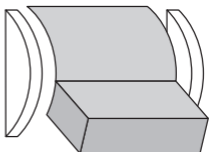


OK

EN Ellenőrizze a mobil telefonjával, hogy a választott helyen van-e Wi-Fi vétel. Ha nincs, akkor próbálja meg közelebb hozni a Wi-Fi routert.

2

Figyelem: elektromos veszély.

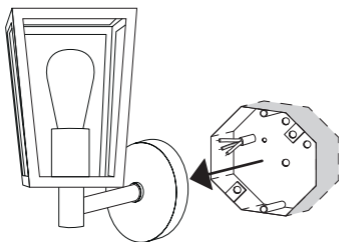


LE

Szüntesse meg az áramot a biztosítéknál, vagy az áram megszakítónál, mielőtt elkezdené a telepítést.

3

A telepítés előkészítése.



3A



3B

100-240V

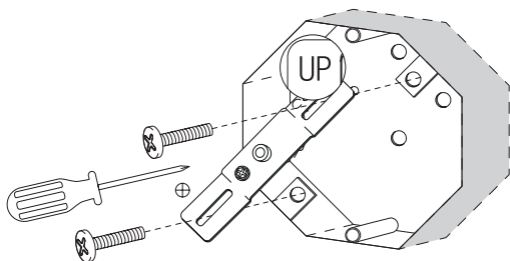
Ha egy régi világítótestet cserél ki, szerelje szét a világítótestet.

Ha egy kötöző doboz van mögötte, akkor menjen a 3A lépésre.

Ha nincs mögötte kötöző doboz, vagy új vezetéket húz a Presence táplálásához, menjen a 3B lépésre.

3A

Rögzítse a rögzítő pántot a szerelő dobozhoz.



Csatolja a rögzítő pántot a szerelő dobozhoz.

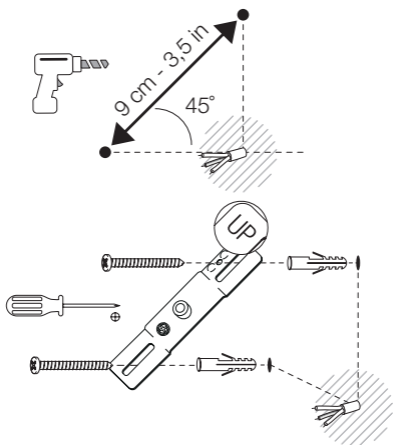
Győződjön meg róla, hogy az UP jel felül van.

Használhatja a mellékelt csavarokat.

Ugorja át a 3B-t és menjen közvetlenül a 4-re.

3B

Rögítse a pántot a falhoz.



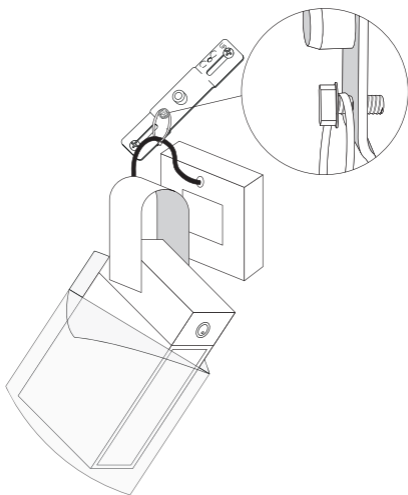
Fúrjon két lyukat a tápkábel fölé és bal oldalára, és rögzítse a pántot a képen látható módon.

Használhatja a mellékelt csavarokat és tipliket, vagy más, a falnak jobban megfelelőket.

Győződjön meg róla, hogy az UP jel felül legyen.

4

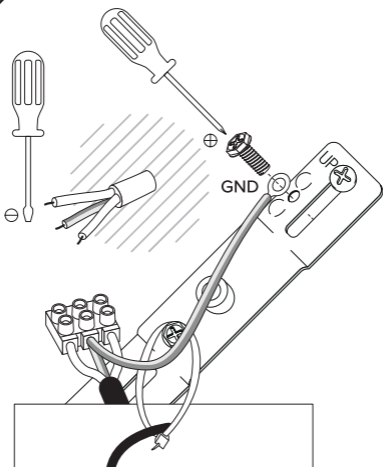
Függesse fel a kamerát a kábelkötözővel.



Óvatosan függesse a kamerát a kábelkötözővel a zöld csavarról. Tegye a kamerát a védő zacskóba(G), hogy megvédje bármilyen sérüléstől.

5

Csatlakoztassa a vezetékeket.

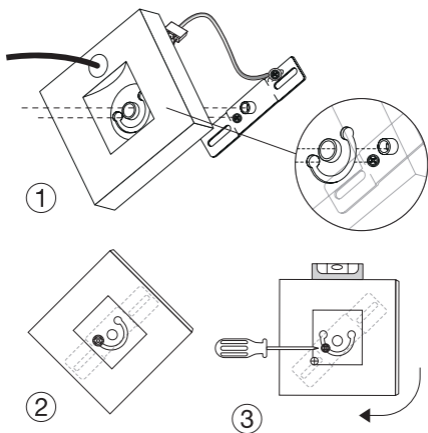


Használja a lemez mögötti sorkapcsot.

Kék/fehér (Nulla) tápvezetékét a kékhez, a barna/feketét (fázis) a barnához, a sárga/zöldet (föld) a sárga és zöld kábelhez.

A föld vezetékét a sorkapocsból feltétlenül csavarozza hozzá a szerelő lemezhez (B) a másik zöld csavarral.

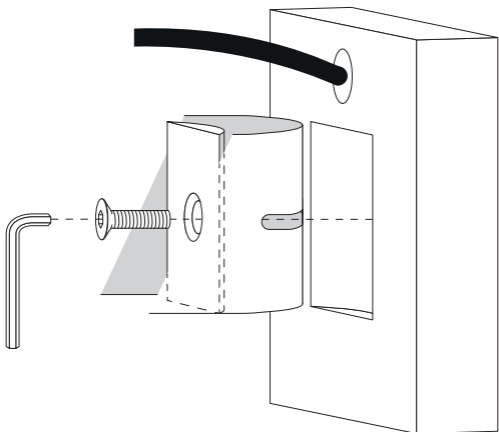
6 Rögzítse a lemezt a szerelő pántron.



Illessze össze a fali lemezen lévő lyukakat a szerelő pántron lévőekkel, és dugja át a zöld csavart az U alakú vezető egyik lyukjában. Azután forgassa el a lemezt vízszintesen (használjon vízmértéket, ha szükséges) és szorítsa meg a zöld csavart.

7

Rögzítse a kamerát a lemezhez.

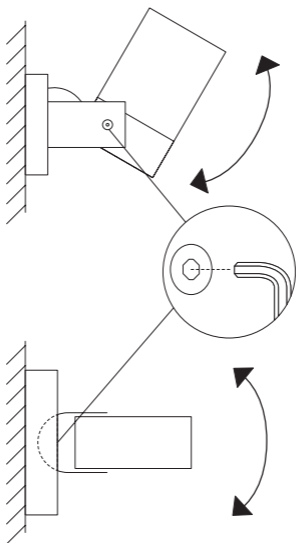


Használja a mellékelt a szerelő tartót és a fekete csavart(C) a kamera rögzítéséhez a szerelő pánthoz és lemezhez.

Most már eltávolíthatja a kábeltöztöt és a védőzacskót.

8

Döntse meg a kamerát,
hogy a megfelelő szögből
rögzítse a videót.



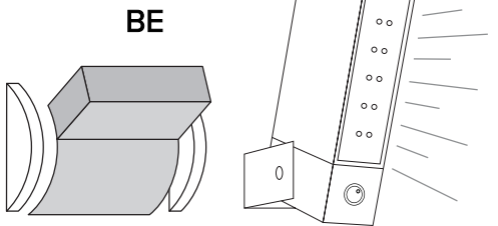
Döntse meg a kamerát, hogy a megfelelő
szögből rögzítse a videót.

Használja az imbuszkulcsot az oldalsó, vagy a
hátsó csavarok kilazításához, hogy
megdönthesse a kamerát.

Később feltétlenül húzza meg őket
megfelelően.

9

Csatlakoztassa újra az áramot.

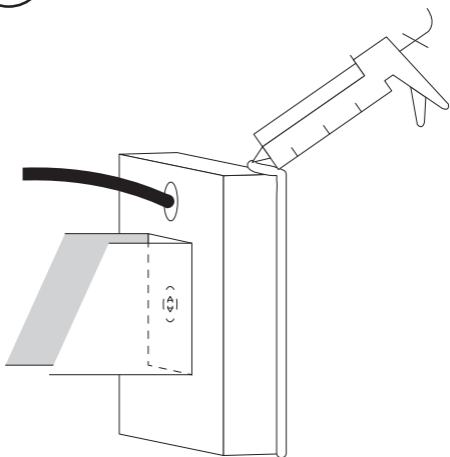


A Presence először elindul és a világítás bekapcsolódik.

Ez egy percig eltarthat.

Ha a világítás nem kapcsol be, menjen a 34.oldalra hibaelhárítási javaslatért.

10 Védje a vezetékét.

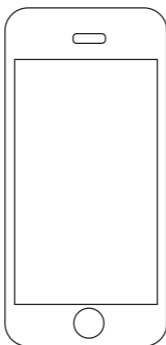


Javasoljuk, hogy tömítse a lemez oldalán és tetején lévő szerelő felületet szilikon tömítő anyaggal.

Az alját hagyja szabadon, hogy a nedvesség ki távozni tudjon.

11

Töltse le a programot.



<https://presence.netatmo.com>

A Presence okostelefonról, vagy tabletről történő beállításához, menjen a <https://presence.netatmo.com>-ra



A Presencet nem lehet számítógépről telepíteni.

A Google Play és a Google Play logo a Google LLC védjegye.

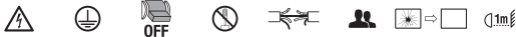
Az Apple és az Apple Logo az Apple Inc. védjegyei, az US-ben és más országokban bejegyezve.

Az App Store az Appl Inc. Szerviz jegye.

Telepítési hibaelhárítás.

Probléma	Lehetséges okok	Megoldások
A világítás nem kapcsolódik be (A Presence nem indul el).	A biztosíték kiolvadt, vagy az árammegszakító lekapcsolt.	Cserélje ki a biztosítékot, vagy kapcsolja fel a megszakítót.
	A régi világítótest kapcsoló ki van kapcsolva.	Kapcsolja be a régi kapcsolót és mindig tartsa bekapcsolva. A Presencet folyamatosan táplálni kell.
	Helytelen vezetékvezetés.	 Ellenőrizze a kábelcsatlakozásokat. Először kapcsolja le az áramot. (Menjen vissza az 5. lépésre.)
A biztosíték kiolvadt, vagy a megszakító lekapcsolt, amikor a világítás be lett kapcsolva.	A kábelek összeérnek, vagy a tápkábel földelés megszakadt.	 Ellenőrizze a kábelcsatlakozásokat. Először kapcsolja le az áramot. (Menjen vissza az 5. lépésre.)

További segítségért nézze meg az applikáció FAQ részét, vagy menjen a <http://support.netatmo.com.honlapra>.



FONTOS: Biztonsági információ

I osztályú elektromos készülék: csak 100-240 V AC 50-60Hz-et használjon.

Áramütés és tűz kockázata.

Az elektronikus rendszerek kiváló ismerete szükséges.

Ha nem képzett, ne kísérelje meg a telepítést.

Lépjen kapcsolatba egy képzett szakemberrel.

Szüntesse meg az áramot a biztosítéknál, vagy az áram megszakítónál, mielőtt elkezdené a telepítést.

A készülékben nincsenek a felhasználó által javítható alkatrészek.

Az áramütés elkerülése érdekében ne szerelje szét a készüléket.

A vezetékek sérülésének vagy kopásának elkerülése érdekében, ne tegye ki a vezetéket olyan éles tárgyakra, mint a fém lemezek élei.

A telepítés során szüksége lehet segítségre és támogatásra.

A terméket óvatosan kezelje a telepítés során.

Az éles élek megsérthetik önt, vagy megrongálhatják a falat.

Az előlapüveg, ütésre betörhet.

A törött üveget ki kell cserélni.

Tartson minimum 1 méter távolságot a világítás és a szemei, vagy bármilyen felület között.

FCC Nyilatkozat.

Ezt a készüléket tesztelték és úgy találták, hogy megfelel a B osztályú digitális eszközök korlátainak, az FCC szabályok 15. részének alapján.

Ezeket a korlátokat azért hozták, hogy megfelelő védelmet nyújtsanak az interferencia ellen egy otthoni elhelyezés esetén. Ez a készülék rádiófrekvenciás energiát generál, használ és tud sugározni, ha nem az előírásoknak megfelelően lett telepítve és használva, és káros interferenciát okoz a rádiókommunikációban. Azonban nincs garancia arra, hogy nem keletkezik interferencia bizonyos elhelyezések esetén.

Ha ez a készülék káros interferenciát okoz a rádióknak, vagy a televízióknak, amit meg lehet határozni a készülék ki és bekapcsolásával, javasoljuk az interferencia kijavítását a következő javaslatok valamelyikének használatával: Irányítsa át, vagy helyezze át a vevő antennát.

Növelje az elválasztást a készülék és a vevő között.

Csatlakoztassa a készüléket egy másik háztatási áramkörbe, mint amelyikbe a vevő van csatlakoztatva.

Kérjen tanácsot a forgalmazótól, vagy egy képzett rádió/TV technikustól.

FCC Sugárterhelési Nyilatkozat

Ez a készülék megfelel az szabálytalan környezetre előírt FCC RF sugárterhelési korlátozásnak.

Ezt a sugárzót úgy kell telepíteni és működtetni, hogy minimum 20 cm távolság legyen a sugárzó és az ön teste között, és tilos elhelyezni, vagy működtetni más antennákkal vagy sugárzókkal együtt. Ez a készülék megfelel az FCC szabályok 15. részének.

A működtetés az alábbi állapotoktól függ:

A készülék nem okozhat ártalmas interferenciát.

A készüléknek el kell viselnie bármilyen interferenciát, beleértve az olyant, ami nemkívánatos működést okozhat.

Figyelmeztetés!

A készülék bármilyen változtatása, vagy módosítása a megfelelőségért felelős fél kifejezett jóváhagyása nélkül, érvénytelenítheti a készülék felhasználójának működtetési jogát.

A „Made for iPod” és a „Made for iPhone” az jelenti, hogy elektronikai kiegészítők kimondottan az iPod és iPhone-hoz való csatlakozásokhoz lettek tervezve, és a fejlesztő tanúsítja az Apple szabványokkal való megfelelőséget.

Az Apple nem vállal felelősséget ennek a készüléknek a működéséért, vagy a biztonsági és szabályzási szabványokkal való megfelelőségéért.

Nem javasoljuk a készülék fizikailag vagy szellemileg csökkent képességűek (beleértve a gyerekeket) általi, vagy gyakorlat és ismeret nélküli használatát, amíg tájékoztatva nem lettek a készülék biztonságos használatáról, olyan személy által, aki felelős az ő biztonságukért.

A gyerekekre felügyelni kell, hogy ne játszanak a készülékkel.

<http://www.netatmo.com/declaration/noc>

Netatmo SAS – 93, rue Nationale – 92100 Boulogne-Billancourt

Boulogne-Billancourt, 15/09/2016

CEO

Frédéric POTTER





NETATMO

① <https://support.netatmo.com>



IC : 10860A-NOC01

legrandaruhaz.hu
Copyright Netatmo © 2016 All rights reserved. Reproduction and distribution prohibited without written authorization from Netatmo