

# vonali interaktív multifunkcionális elosztó sorok (UPS)

KEOR-M



3 100 81

Részlegesen szinuszos kimenettel rendelkező, hagyományos felépítésű egyfázisú vonali interaktív (VI) szünetmentes elosztó sor:

- Részleges védelem: túlterhelés, rövidzárlat, rövid és hosszú idejű túlfeszültségek, feszültség ingadozás, alacsony hálózati feszültség, EMI/RFI zavar valamint áramkimaradás ellen
- Beépített automatikus feszültségszabályzóval szerelve (AVR): széles bemeneti feszültség tolerancia, amelyen belül az AVR stabilizálja a kimeneti feszültséget az inverter és akkumulátor használat nélkül megnövelve ezzel azok élettartamát
- Túlterhelés és rövidzárlat ellen védett bemenet (cserélhető hengeres biztosítóbetétt)

- Gyermekvédtett háztartási 2P+F valamint USB-A kimeneti aljzatokkal:
- elosztósoron ki/be kapcsolható aljzatok áramkimaradás, áramlökés és tranzienstúlfeszültség elleni védelemmel: 4 db
- elosztó sor kapcsolójától független, tranzienstúlfeszültségek ellen védett aljzatok: 2 db
- USB-A töltőaljzat: 1 db
- háztartási 2P+F csatlakozódugóval ellátott betápláló kábellel (1,3 méter) szerelt kialakítás

"Always-on" USB töltőaljzat: normál üzemmódban, áramszünet esetén és kikapcsolás állapotban egyaránt töltésre képes USB-A csatlakozó: mobiltelefonok, okosórák és egyéb okoseszközök kíméletes, biztonságos és szünetmentes töltésére alkalmazható

- Esztétikus dizájn, felhasználóbarát és univerzális kialakítás:
- Állítható/fektethető, továbbá falra szerelhető innovatív, esztétikus plug&play kialakítás
- Kék világítással ellátott be/ki kapcsoló gomb
- Hangriasztás a hálózati feszültség kimaradásakor + LED állapotjelzők

- Akkumulátorral szerelt szünetmentesek:
- Akkumulátor védelem túltöltés és mélykisülés ellen
- Automatikus akkumulátor önteszt funkció
- Akkumulátoros indításra (hidegindításra) alkalmas készülék
- Akkumulátor töltés kikapcsolt állapotban is

Csom.	Kat. szám	KEOR-M szünetmentes elosztó sor				
		Látszólagos teljesítmény [VA]	Hatásos teljesítmény [W]	Kalkulált áthidalási idő [perc] <sup>(1)</sup>	Háztartási kimenetek száma <sup>(2)</sup>	USB-A töltő csatlakozók száma
1	3 100 81	600	360	< 15	4+2	1
1	3 100 82	800	480	< 15	4+2	1

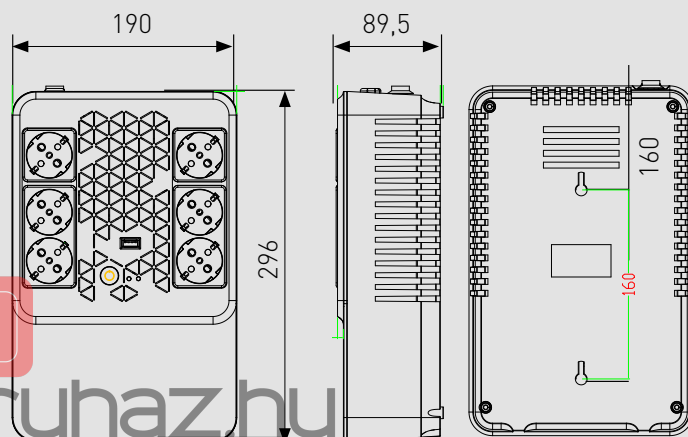
<sup>(1)</sup> A feltüntetett kalkulált áthidalási idő optimális működési környezetet vesz alapul  
<sup>(2)</sup> Gyermekvédtett 2P+F Schuko háztartási csatlakozóaljzat; (áramkimaradás elleni védelemmel + független)

## Műszaki jellemzők

Típus	KEOR-M	
Kat. szám	3 100 81	3 100 82
<b>Általános jellemzők</b>		
Látszólagos teljesítmény [VA]	600	800
Hatásos teljesítmény [W]	360	480
Technológia	Vonlai interaktív VI	
Kimeneti jelalak	Részlegesen szinuszos	
<b>Bemeneti jellemzők</b>		
Névleges bemeneti feszültség	230 V~	
Bemeneti feszültség tolerancia	170-290 V~	
Bemeneti frekvencia	50/60 Hz	
<b>Kimeneti jellemzők (háztartási aljzatok)</b>		
Kimeneti feszültség	230 V~ ± 10%	
Kimeneti frekvencia	50 / 60 Hz ± 1 Hz	
Tranzienstúlfeszültség ellen védett be/kikapcsoló gombtól független gyermekvédtett háztartási csatlakozóaljzatok száma	2	
Áramkimaradás és tranzienstúlfeszültség ellen védett gyermekvédtett háztartási csatlakozóaljzatok száma	4	
<b>Kimeneti jellemzők (USB-A töltőaljzat)</b>		
Kimeneti feszültség	5 V	
Maximális töltőáram	1 000 mA	
<b>Akkumulátor jellemzők</b>		
Akkumulátorok száma	1	1
Akkumulátorok típusa	12 V 7,2 Ah	12 V 7,2 Ah
Feltöltési idő	8 óra (90%-ig)	
<b>Külső jellemzők</b>		
Geometriai méret [mm] Mag x Szél x Mély	89,5 x 190 x 296	
Nettó tömeg [kg]	5	5,5
<b>Környezeti jellemzők</b>		
Működési hőmérséklet [°C]	0 - 40 °C	
Relatív páratartalom [%]	0 - 90% (lecsapódás mentes)	
Zajterhelés 1 méterről [dB] hálózati/akkumulátoros üzem	<40	
<b>Szabványok és minősítések</b>		
Kapcsolódó termékszabványok	EN 62040-1, EN 62040-2	

## Geometriai méretek

600-800 VA



Szünetmentes elosztó sor **907. oldal**

legrandaruhaz.hu