

Általános információ DLP szerelvényezhető csatornákról

DLP gyors rögzítésű mini kábelcsatornák

Anyagjellemzők (PVC):

Sűrűség	1,5 A 0,002 g/cm ³
Szakítószilárdság	3000 A 300 Mpa
Törésállóság	200 A 30%
Törési ellenállás	36 A 4 Mpa
Hajlítási szilárdság	2500 A 100 Mpa
Használati hőmérséklet	-5 °C és +60 °C között
Tágulás	70 °C-on >2 mm
Önkioltó képesség	960 °C

Csatorna mechanikai jellemzői:

Szakítószilárdság	1560 A 150 Mpa
Hajlítási szilárdság	2630 A 260 Mpa
Törési ellenállás	40,2 A 4 Mpa
Hajlítási ellenállás	77,4 A 7 Mpa

Csatorna éghetőségi jellemzői:

Tűzvédelmi besorolás (M besorolási rend szerint)	M1
Oxigénindex	50 A 5%
Önkioltó képesség	960 °C
Éghetőség – UL besorolás (UL 94)	V0

Csatorna fizikai jellemzői:

Sűrűség	1,53 A 0,05 g/cm ³
Hőállóság alsó határa	-40 °C
Hőállóság felső határa	60 °C
Öregedés UV sugárzás hatására (50 °C-on 500 órán keresztül)	
Mechanikai változás:	-10% max
Villamos szilárdság	3750 V-ig

IP/IK védelem⁽¹⁾

IP40 – IK07

Megfelelőségi nyilatkozatok:

CE
NF C68-104
K55
IEC 1084-2-1
ISO 9001:2000
ISO 14001:1996

Szín:

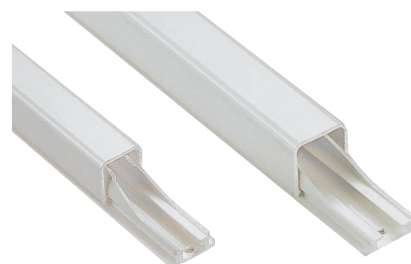
Minden csatorna fehér (RAL 9010)

Egyéb rendelhető színek*

32 × 12,5 mm csatorna	gesztenyebarna (RAL 8014)
40 × 16 mm csatorna	gesztenyebarna (RAL 8014)
80 × 35 mm csatorna	szürke (RAL 7035)
80 × 50 mm csatorna	szürke (RAL 7035)
105 × 50 mm csatorna	szürke (RAL 7035)
150 × 50 mm csatorna	szürke (RAL 7035)
150 × 65 mm csatorna	szürke (RAL 7035)

(*) A megrendelések kiszállítása a franciaországi raktárból történik. Szállítási határidő a termék elérhetőségétől függően minimum 3 hét.

(1) IP: Szilárd test és nedvességbehatolás elleni védelem
IK: Mechanikai szilárdság



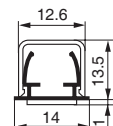
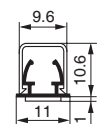
0 300 98

0 300 99

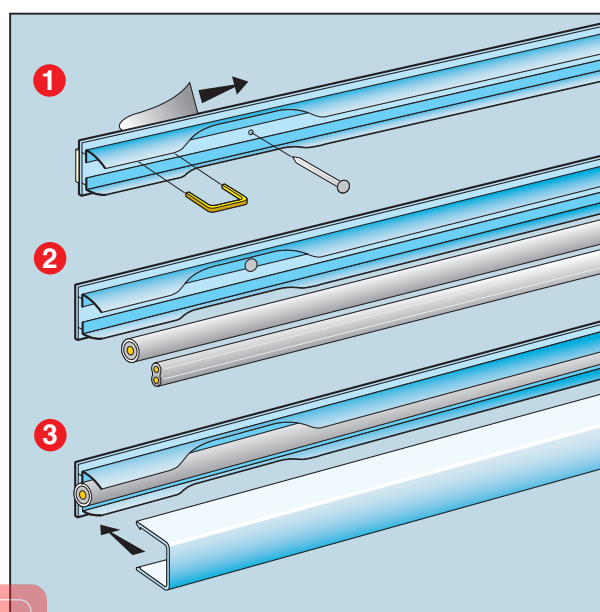
Csom. Kat. szám Ragasztható minicsatorna

	Fehér öntapadó bevonattal	
132 ⁽¹⁾	0 300 98	Méret: 11×10,6 Max. 6 mm-es átmérőjű kábelekhöz
90 ⁽¹⁾	0 300 99	Méret: 14×13,5 Max. 9 mm-es átmérőjű kábelekhöz

A ragasztható minicsatorna a vezeték sérülésmentes és gyors falhoz rögzítéséhez használható. Kettős talppal rendelkezik a szög vagy a kapocs vezetéktől való elszigeteléséhez. Két rögzítési lehetőség:
• szögös vagy U kapcsos felerősítés: a talp 10 cm-enként előfűrt. Az oldalszelvény rovátkolt, amely kalapács vagy U szög tűző használatát teszi lehetővé.
• ragasztásos felerősítés: a műanyaghab-talp öntapadó, 1 mm-es bevonattal rendelkezik. Mennyezetszegély-csatlakozás lehetséges. Hossz: 2,1 m⁽²⁾. Fedéllel együtt szállítva.



Ideális és gyors megoldás telefonok, kaputelefonok, riasztóberendezések, antennák és a kábel-tévé vezetékének vezetéséhez.



(1) Egy gyűjtőcsomagoláshoz számlázott folyóméterhossz
(2) A 2,1 m-es szálatat 2 m-nek számlázzuk