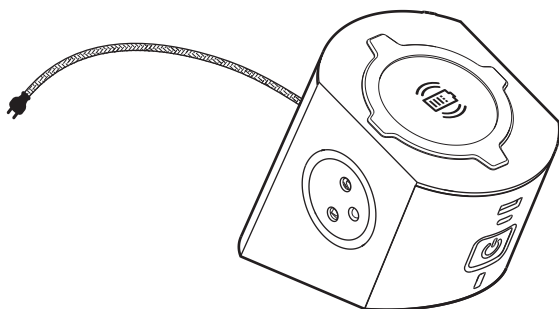
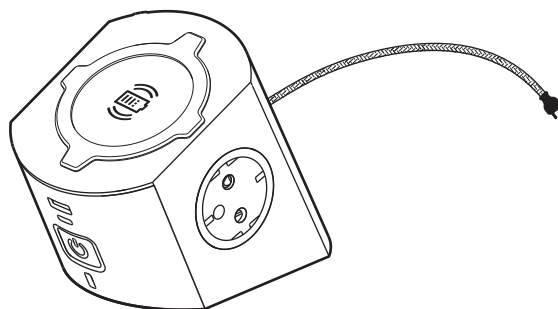


Multifunkciós 2x2P+F töltőállomás indukciós töltési lehetőséggel, USB-A + USB-C, 2 m vezetékkel

Kat. számok: 0 494 02/12 - 6 945 00/06

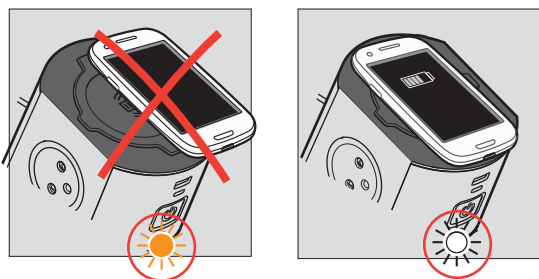


0 494 02/12



6 945 00/06

1. HASZNÁLAT



Kompakt töltőállomás.

3 típusú töltéssel: USB-A, USB-C és indukciós töltési lehetőség. Teljes feltöltést biztosít egy Qi vezeték nélküli vevővel rendelkező okostelefonnak.

A 25°-os szögben megdöntött felület segít, hogy töltés közben lássa az okostelefonja képernyőjét.

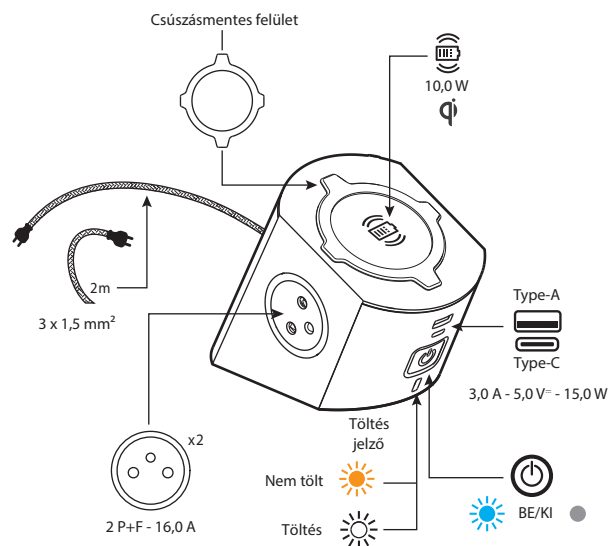
Felület csúszásmentes bevonattal ellátott, hogy a telefon biztonságosan a helyén maradjon töltés közben.

Bútorra, íróasztalra, stb. rögzíthető.

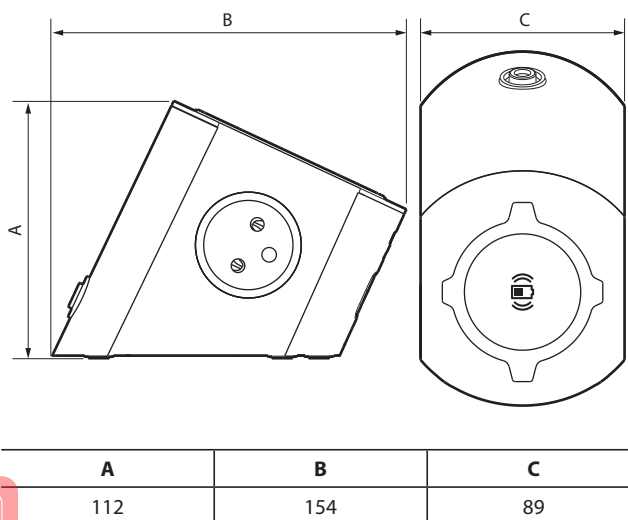
2. VÁLASZTÉK

| Leírás | Barna/Fekete | Fehér/Fekete |
|---|-------------------------------|-------------------------------|
| Töltőállomás a következőket tartalmazza: | | |
| - 1 Qi vezeték nélküli töltő - 10,0 W | 0 494 02 | 0 494 12 |
| - 1 USB Type-A+C töltő - 15,0 W | Francia/ Belga szabvány | Francia/ Belga szabvány |
| - 2 x 2P+F csatlakozóaljzat biztonsági zsaluval | | |
| - 2 m tápkábel: 3 x 1,5 mm ² | | |
| BE/KI világító kapcsolóval | | |
| Töltésjelző LED-del: | 6 945 00 | 6 945 06 |
| - narancssárga: nem töltődik | Schuko szabvány | Schuko szabvány |
| - fehér: töltés | | |

3. FUNKCIÓK



4. MÉRETEK (mm)



Multifunkciós 2x2P+F töltőállomás indukciós töltési lehetőséggel, USB-A + USB-C, 2 m vezetékkel

Kat. számok: 0 494 02/12 - 6 945 00/06

5. TECHNIKAI JELLEMZŐK

■ 5.1 Mechanikai jellemzők

Külső behatások elleni védelem: IK 04

Szilárd testek és folyadékok elleni védelem: IP 20

■ 5.2 Anyag jellemzők

Polipropilén

Halogén mentes

UV álló

Önkioltó:

750°C/30 s s feszültség alatt álló elemeknél a szigetelőanyagból készült alkatrészeknél.

650°C/30 s f egyéb szigetelőanyagból készült alkatrészeknél.

■ 5.3 Elektronikai jellemzők

- 2P+F csatlakozóaljzat: Feszültség: 230 V~
Áramerősség: 10 A
Teljesítmény: max. 2300 W

• USB A+C:

| | |
|-----------------------------------|--------------------------------------|
| Névleges bemeneti feszültség | 220-240 V~ |
| Névleges bemeneti frekvencia | 50 Hz |
| Névleges bemeneti áram | 0.5 A max. |
| Névleges kimeneti áram | 3.0 A megosztva az USB-A és C között |
| Kimeneti teljesítmény | 15.0 W max. |
| Névleges kimeneti feszültség | 5.0 V= |
| Átlagos aktív hatásfok | 83.4% |
| Alacsony terhelési hatásfok (10%) | 81.2% |
| Áramfogyasztás töltés nélkül | 0.09 W |

• Qi-tanúsítvány vezeték nélküli (version 1.2.4):

| | |
|---------------------------------------|--------------------|
| Névleges bemeneti feszültség | 220-240 V~ |
| Névleges bemeneti frekvencia | 50 Hz |
| Névleges bemeneti áram | 0.5 A max. |
| Készenléti fogyasztás terminál nélkül | < 1.2 W |
| Kimeneti teljesítmény | 10.0 W |
| Energiahatékonyság | > 75% |
| Frekvencia sáv | 110-205 kHz |
| Mágneses tér szintje | < 73 dBμ A/m - 3 m |

■ 5.4 Hőmérsékleti jellemzők

Használati hőmérséklet: 0°C - +40°C

Tárolási hőmérséklet: -20°C - +70°C

6. TISZTÍTÁS

Tisztítsa meg a felületet ronggyal.

Ne használjon: acetont, kátrányeltávolító tisztítószeret, triklór-etilén.

Figyelem: Mindig tesztelje, mielőtt más speciális tisztítószeret használna.

7. SZABVÁNYOK

Alulírott LEGRAND kijelenti, hogy a rádióelektromos berendezés típusa (0 494 02/12 - 6 945 00/06) megfelel a 2014/53/EU irányelvnek. Az EU-megfelelőségi nyilatkozat teljes szövege elérhető a következő weboldalon: www.legrandoc.com

legrandaruhaz.hu