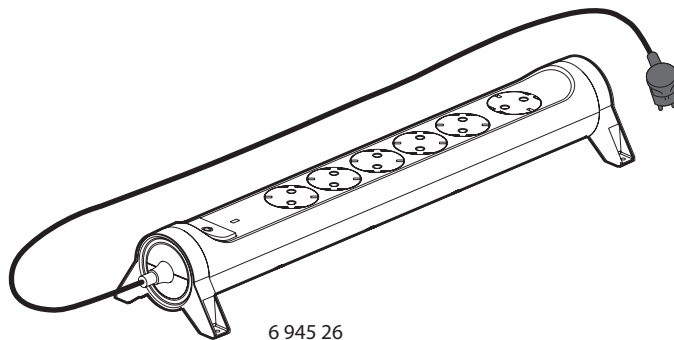


0 494 40



6 945 26

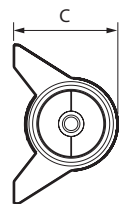
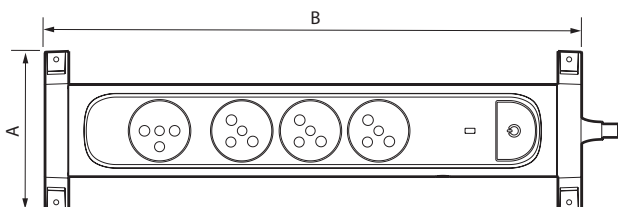
### 1. HASZNÁLAT

Elosztó sor: 4 és 6-os csatlakozóaljzatok biztonsági zsaluval.  
Forgatható elosztó sor Be/Ki kapcsológombbal és kijelzővel.  
Túlterhelésjelzővel, amely a csatlakoztatott készülékek energiafogyasztását mutatja, valamint egy megszakítóval.  
Csavarokkal rögzíthető falra, bútorra, munkafelületre.

### 2. VÁLASZTÉK

<b>2P+F csatlakozóaljzatok 45°-os szögben bemélyedésekkel (kivéve 1db 90°-os transzformátor csatlakoztatására). Vezetékeztett és 1,5 m-es vezetékkel, 2P+F csatlakozóval (3 x 1,5 mm<sup>2</sup>) szerelve. Francia/Belga szabvány</b>	<b>Fehér/Fekete</b>
4 x 2P+E + Megszakító & túlterhelés jelző + kábel	0 494 40
6 x 2P+E + Megszakító & túlterhelés jelző + kábel	0 494 41
<b>2P+F csatlakozóaljzatok 45°-os szögben bemélyedésekkel (kivéve 1db 90°-os transzformátor csatlakoztatására). Vezetékeztett és 1,5 m-es vezetékkel, 2P+F csatlakozóval (3 x 1,5 mm<sup>2</sup>) szerelve. Schuko szabvány</b>	<b>Fehér/Fekete</b>
4 x 2P+E + Megszakító & túlterhelés jelző + kábel	6 945 25
6 x 2P+E + Megszakító & túlterhelés jelző + kábel	6 945 26

### 3. MÉRETEK (mm)



Kat. számok	A	B	C
0 494 40 - 6 945 25	100	338	65
0 494 41 - 6 945 26	100	424	65

### 4. TECHNIKAI JELLEMZŐK

#### ■ 4.1 Mechanikai jellemzők

Külső behatások elleni védelem: IK 04  
Szilárd testek és folyadékok elleni védelem: IP 20

#### ■ 4.2 Anyag jellemzők

Matt Fehér RAL 9003/Matt Fekete RAL 9017 Műanyag + hőre lágyuló

Halogén mentes  
UV álló

Önkioltó:

750°C/30 s feszültség alatt álló elemeknél a szigetelőanyagból készült alkatrészeknél.

650°C/30 s egyéb szigetelőanyagból készült alkatrészeknél.

#### ■ 4.3 Elektronikai jellemzők

Feszültség: 230 V~

Frekvencia: 50 Hz

Áramerősség: 16 A

Teljesítmény: max. 3680 W

#### ■ 4.4 Megszakító jellemzői

Védelem kézi visszaállítással (oldalt található gomb).

Ez a rendszer megakadályozza az elosztó sor által leadható maximális teljesítmény túllépését.

Zöld LED: normál fogyasztás

Piros LED: közel a max. fogyasztás

Túlterhelés esetén a hővédelem leold, és az Ön biztonsága érdekében lekapcsolja az elosztó sor tápellátását

#### ■ 4.5 Hőmérsékleti jellemzők

Használati hőmérséklet: -5°C to +35°C

Tárolási hőmérséklet: -15°C to +70°C

### 5. TISZTÍTÁS

Tisztítsa meg a felületet ronggyal.

Ne használjon: acetont, kátrányeltávolító tisztítószeret, triklór-etilén.

**Figyelem:** Mindig tesztelje, mielőtt más speciális tisztítószeret használna.