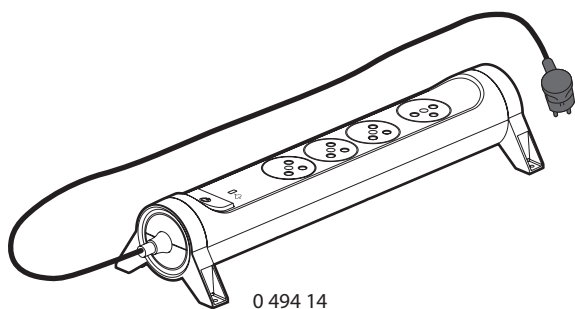
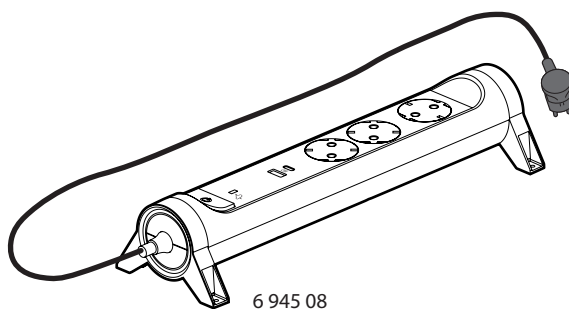


Forgatható elosztó sor be/ki kapcsoló gombbal és túlfeszültség-védelemmel USB csatlakozási lehetőség

Kat. számok: 0 494 14/15/16/17/18/19/20/21/22/23/24/25/26/27/28/29
6 945 07/08/09/10/11/12/13/14



0 494 14



6 945 08

1. HASZNÁLAT

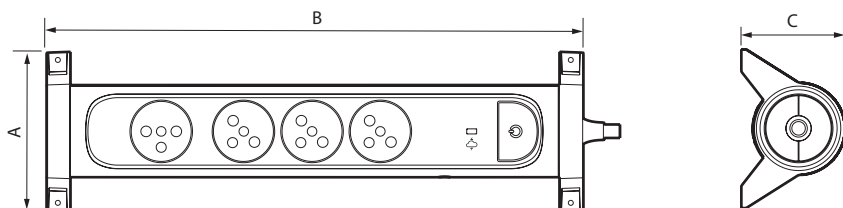
Elosztósorok: 3, 4, 5 és 6 csatlakozóaljzat biztonsági zsaluval, 2P+F csatlakozóval, vezetékkel ellátva. Tengelye körül forgó elosztó sor, LED-kijelzővel ellátott BE/KI kapcsolóval, 45°-os szögben elhelyezett bemélyedésekkel (kivéve 1 db 90°-os transzformátor csatlakoztatásához). Vezetékezett, 1,5 m-es vezetékkel, 2P+F csatlakozóaljzattal (3 x 1 mm² vagy 1,5 mm²) szerelve. A túlfeszültség-védelem megvédi az elektromos készülékeket a villámámlástól és a túlfeszültségtől. Túlfeszültség-védelem állapotjelzővel. USB-A és USB-C csatlakozóaljzatokkal (3 x 2P+F és 5 x 2P+F aljzat). Csavarokkal rögzíthető falra, bútorra, munkafelületre.

2. VÁLASZTÉK

| FRANCIA - BELGA SZABVÁNY | Vezeték hossz 1.5 m 3 x 1.5 mm ² | | Vezeték hossz 1.5 m 3 x 1 mm ² | |
|--|--|----------|--|----------|
| | Fehér/Fekete | Fekete | Fehér/Fekete | Fekete |
| 4 x 2P+F + SPD + kábel | 0 494 14 | 0 494 22 | 0 494 15 | 0 494 23 |
| 3 x 2P+F + SPD + kábel + 2 USB Type-A+C töltő modulval - 3.0 A | 0 494 16 | 0 494 24 | 0 494 17 | 0 494 25 |
| 6 x 2P+F + SPD + kábel | 0 494 18 | 0 494 26 | 0 494 19 | 0 494 27 |
| 5 x 2P+F + SPD + kábel + 2 USB Type-A+C töltő modulval - 3.0 A | 0 494 20 | 0 494 28 | 0 494 21 | 0 494 29 |

| SCHUKO SZABVÁNY | Vezeték hossz 1.5 m 3 x 1.5 mm ² | |
|--|--|----------|
| | Fehér/Fekete | Fekete |
| 4 x 2P+F + SPD + kábel | 6 945 07 | 6 945 11 |
| 3 x 2P+F + SPD + kábel + 2 USB Type-A+C töltő modulval - 3.0 A | 6 945 08 | 6 945 12 |
| 6 x 2P+F + SPD + kábel | 6 945 09 | 6 945 13 |
| 5 x 2P+F + SPD + kábel + 2 USB Type-A+C töltő modulval - 3.0 A | 6 945 10 | 6 945 14 |

3. MÉRETEK (mm)



| Kat. szám | A | B | C |
|---|-----|-----|----|
| 0 494 14/15/16/17/22/23/24/25 - 6 945 07/08/11/12 | 100 | 338 | 65 |
| 0 494 18/19/20/21/26/27/28/29 - 6 945 09/10/13/14 | 100 | 424 | 65 |

4. TECHNIKAI JELLEMZŐK

■ 4.1 Mechanikai jellemzők

Külső behatások elleni védelem: IK 04

Szilárd testek és folyadékok elleni védelem: IP 20

■ 4.2 Anyag jellemzők

Matt Fehér RAL 9003/Matt Fekete RAL 9017 műanyag

Halogén mentes

UV álló

Önkioltó:

750°C/30 s feszültség alatt álló elemeknél a szigetelőanyagból készült alkatrészeknél.

650°C/30 s egyéb szigetelőanyagból készült alkatrészeknél

■ 4.3 Elektronikai jellemzők

Feszültség: 230 V~

Frekvencia: 50 Hz

Áramerősség: 16 A

Teljesítmény: max. 3680 W

Túlfeszültség-védelem:

| Túlfeszültség-védelmi osztály | Uc | Uoc | Up | IscCR |
|-------------------------------|-------|------|------|--------|
| T3 | 275 V | 4 kV | 1 kV | 1.5 kA |

• **A kapcsoló BE állásban van és a Zöld LED világít:** a túlfeszültség-védelem aktív és védi a csatlakoztatott készülékeket.

• **A kapcsoló BE állásban van de a zöld LED nem világít:** véd a villám ellen, de már nem védi a csatlakoztatott készülékeket.

Megjegyzés: Az elosztó sor továbbra is működik de nincs védve.

USB aljzatok

1 USB-A és 1 USB-C csatlakozóaljzat

5.0 V₋ - 3.0 A - 15 W max.

Átlagos aktív hatásfok: 84.3%

Alacsony terhelési hatásfok (10%): 82.4%

Áramfogyasztás töltés nélkül: 0.09 W

■ 4.4 Hőmérsékleti jellemzők

Használati hőmérséklet: -5°C to +35°C

Tárolási hőmérséklet: -15°C to +70°C

5. TISZTÍTÁS

Tisztítsa meg a felületet ronggyal.

Ne használjon acetont, kátrányeltávolító tisztítószeret, triklór-etilén.

Figyelem: Mindig tesztelje, mielőtt más speciális tisztítószeret használna.