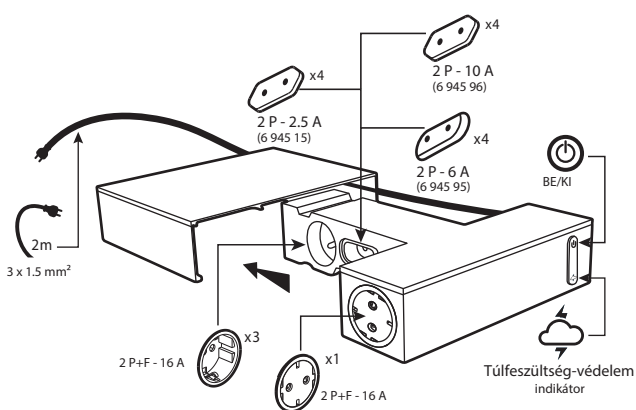


1. HASZNÁLAT

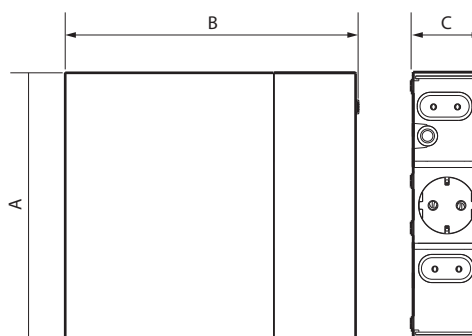
Igényes és diszkrét kialakítású doboz a csatlakozójelzők számára. A TV körüli összes készülék csatlakoztatásához és védelméhez. Elrejtheti és kezelheti a kábeleket. TV-szekrénybe integrálható (csúszásmentes talpak), vagy csavarokkal a falra rögzíthető (nem tartozék). Túlfeszültség védelemmel felszerelve. Önzáró kábelrögzítővel szállítjuk a kábelek összetartásához.

2. VÁLASZTÉK

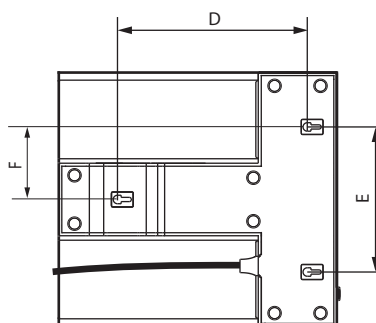
Leírás	Fekete/Szürke
Tartalom:	
• 3 x 2P+F aljzat - 1 x 2P+F súllyesztett aljzat - 4 x 2P biztonsági zsaluval ellátott	6 945 15
• 2 m-es tápkábellel (3 x 1.5 mm ²)	6 945 95
• BE/KI világító kapcsoló (kék LED).	6 945 96
• Túlfeszültség védelem világító jelzővel (zöld LED).	



4. MÉRET (mm)



A	B	C
210	232	56



D	E	F
157	117	58.5

5. TECHNIKAI JELLEMZŐK

■ 5.1 Mechanikai jellemzők

Külső behatások elleni védelem: IK 04

Szilárd testek és folyadékok elleni védelem: IP 20

■ 5.2 Anyag jellemzők

Tok: Feketére festett alumínium + sötétszürke PP

Csúszásmentes talpak: Műanyag

Halogén mentes

UV álló

Önkioltó:

750°C/30 s feszültség alatt álló elemeknél a szigetelőanyagból készült alkatrészeknél.

650°C/30 s egyéb szigetelőanyagból készült alkatrészeknél.

■ 5.3 Elektronikai jellemzők

Feszültség: 230 V~

Teljesítmény: 3680 W MAX.

- 2P+F aljzatok: 16 A
- 2P aljzatok: 6 A (6 945 95)
10 A (6 945 96)
2.5 A (6 945 15)
- Túlfeszültség-védelem: Uc: 275 V - 50 Hz
Uoc: 4 kV
I_{SCCR}: 3.0 kA
Up: 1 kV
Type: 3

Túlfeszültség védelem:

• **A kapcsoló BE állásban van és a Zöld LED világít:** a túlfeszültség-védelem aktív és védi a csatlakoztatott készülékeket.

• **A kapcsoló BE állásban van de a zöld LED nem világít:** a túlfeszültség-védelem véd a villám ellen, de már nem védi a csatlakoztatott készülékeket.

Megjegyzés: Az elosztósor továbbra is működik de nincs védve.

■ 5.4 Hőmérsékleti jellemzők

Használati hőmérséklet: -5°C to +35°C

Tárolási hőmérséklet: -20°C to +70°C

6. TISZTÍTÁS

Tisztítsa meg a felületet ronggyal.

Ne használjon: acetont, kátrányeltávolító tisztítószeret, triklór-etilén.

Figyelem: Mindig tesztelje, mielőtt más speciális tisztítószeret használna