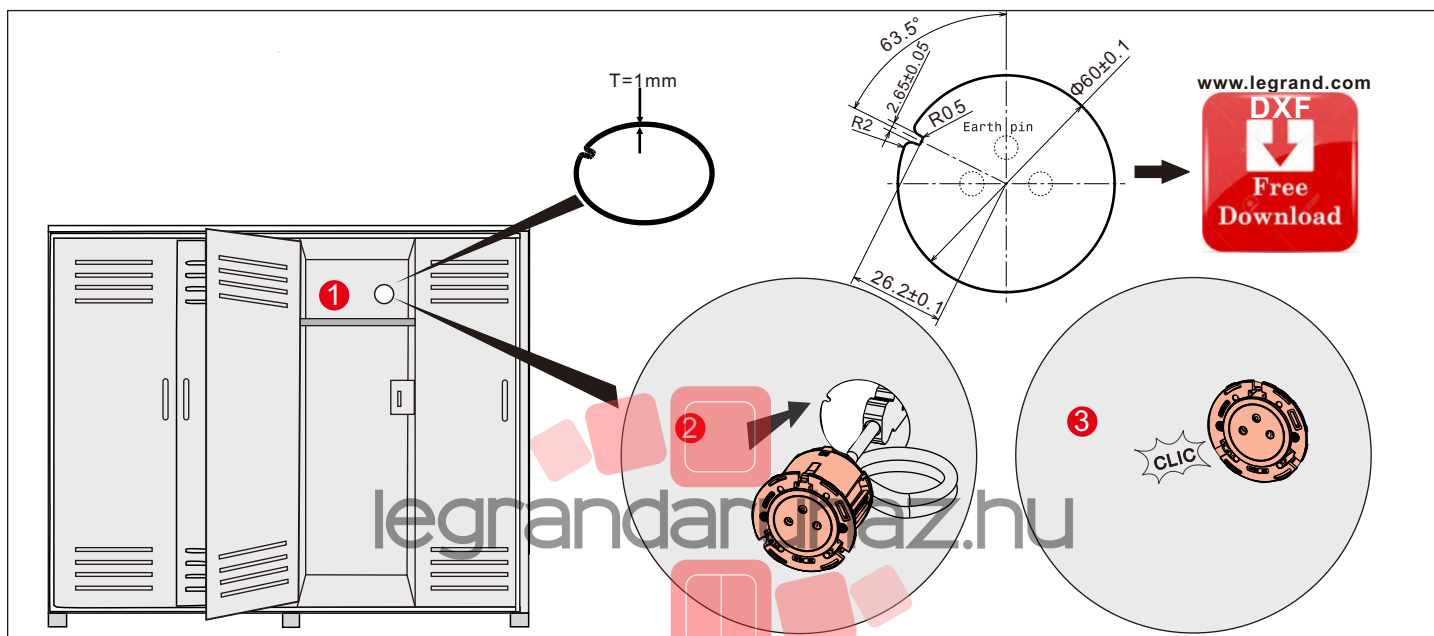
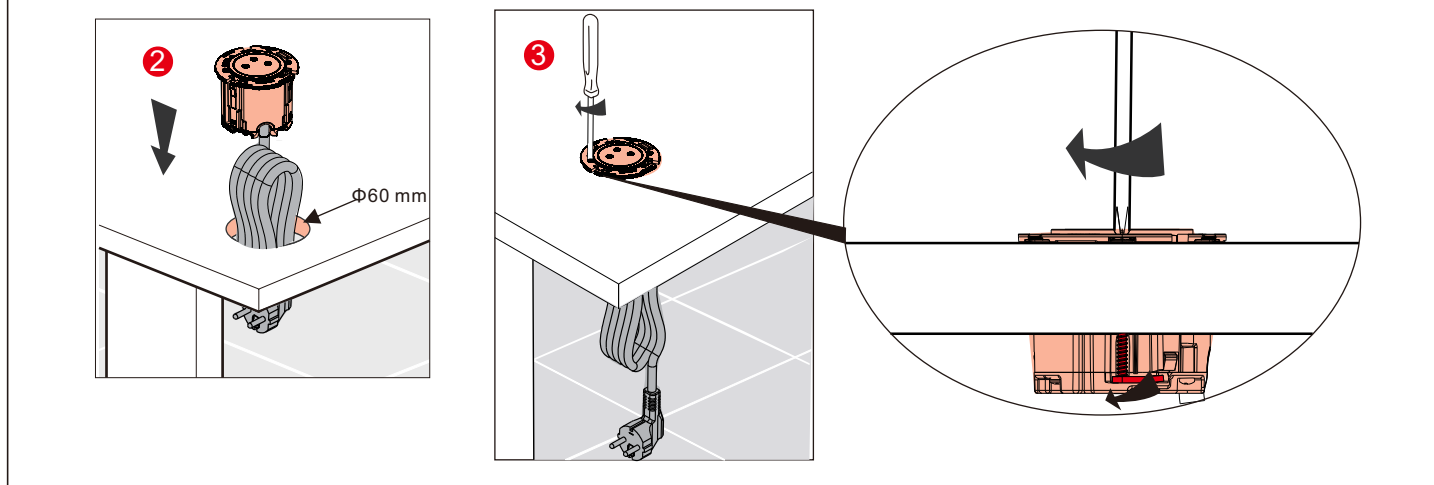
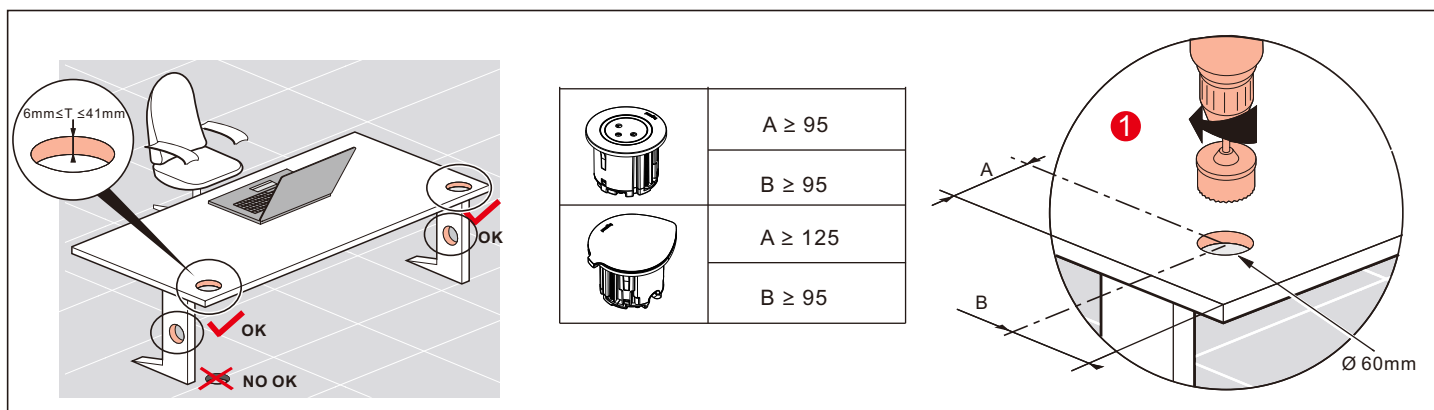
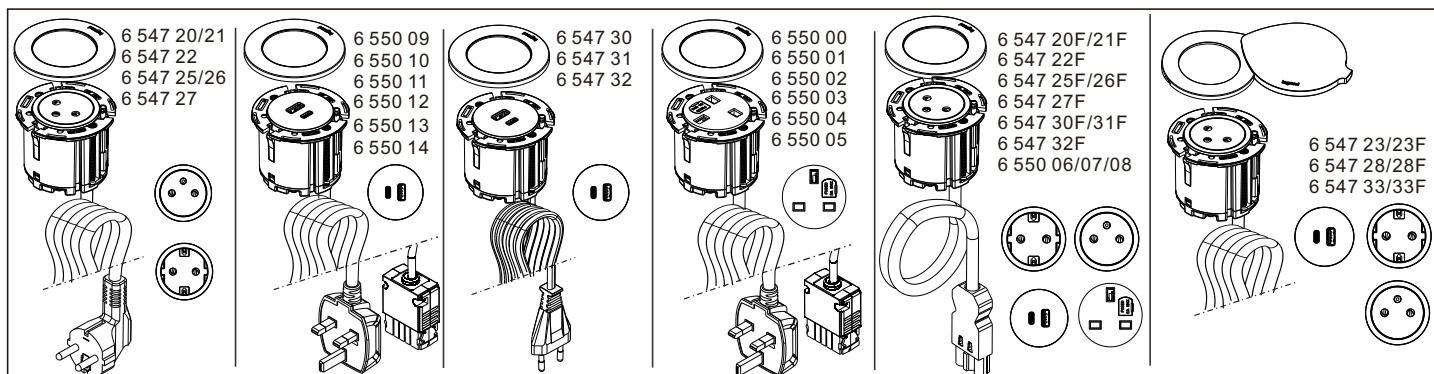
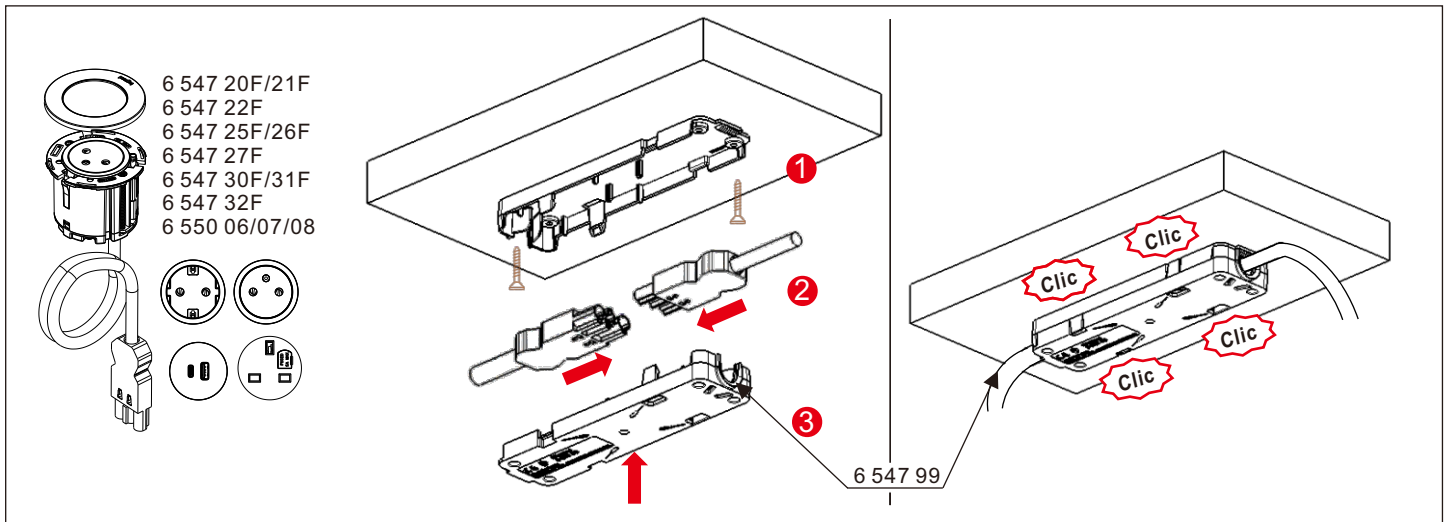
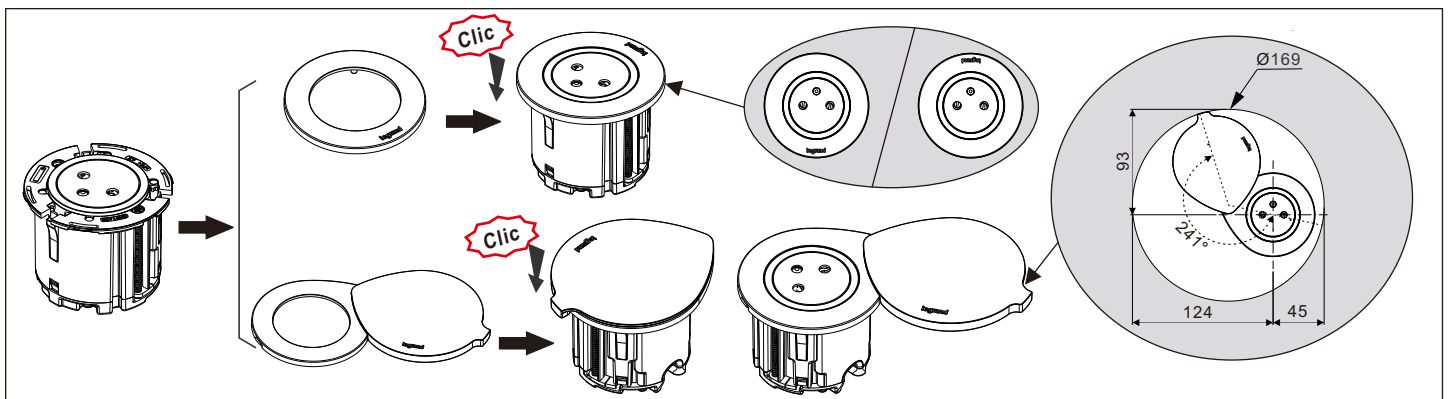
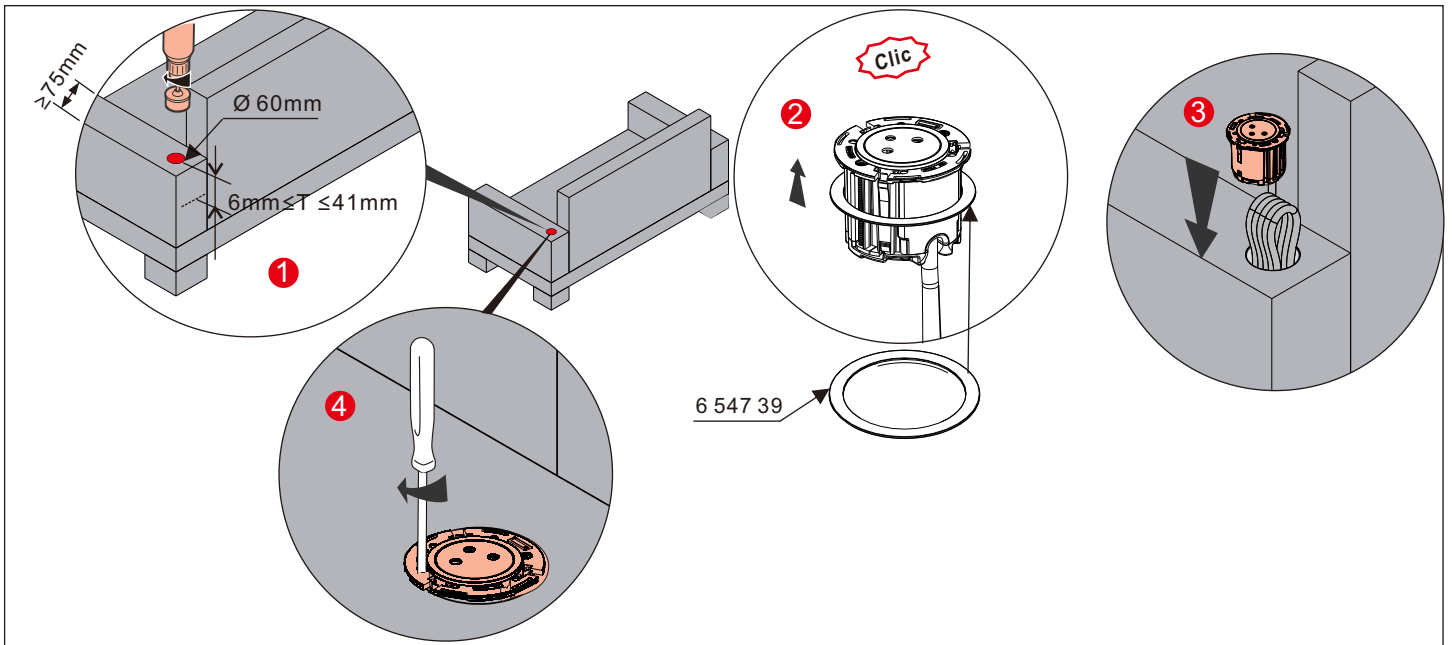


6 547 20/21/22/23/25/26/27/28/30/31/32/33
 6 547 20F/21F/22F/23F/25F/26F/27F/28F/30F/31F/32F/33F
 6 550 00/01/02/03/04/05/06/07/08/09/10/11/12/13/14





<p>⚠️ Consignes de sécurité Avant toute intervention, couper le courant. Respecter strictement les conditions d'installation et d'utilisation.</p>	<p>(FR LU BE)</p>	<p>⚠️ Przepisy bezpieczeństwa Przed każdą czynnością naprawy, odłącz dyodowy prąd. Ścisłe przestrzeganie instrukcji dotyczących instalacji i użytkowania.</p>	<p>(PL)</p>	<p>⚠️ Sikkerhedsregler Inden der foretages ethvilkets omhelst indgreb, skal strømmen afbrydes. Installations- og anvendelsesbetingelserne skal overholdes nøje.</p>	<p>(DK)</p>
<p>⚠️ Veiligheidsvoorschriften Onderbreek voor enige ingreep de stroom. Neem de installatie- en gebruiksvoorwaarden nauwgezet in acht.</p>	<p>(NL BE)</p>	<p>⚠️ Güvenlik talimatları Herhangi bir müdahaleden önce, akımı kesiniz. Yerleştirme ve kullanma koşullarına titizlikle riayet ediniz.</p>	<p>(TR CY)</p>	<p>⚠️ Twissjijet L-ewwel u qabel kollox, itfi l-kurrent tad-dawl mill-mejn. Imxi skond l-istruzzjonijiet mogħtija għall-istallazzjoni u l-użu.</p>	<p>(MT)</p>
<p>⚠️ Safety instructions Make sure the power supply is disconnected before any intervention. Strictly comply with instructions for installation and use.</p>	<p>(GB IE)</p>	<p>⚠️ Biztonsági előírások Szerelés előtt mindig áramtalanítson. Szerelésés használat során mindig tartsa be a használati útmutató előírásait.</p>	<p>(HU)</p>	<p>⚠️ Ohutusnõuded Enne mistahes (hooldus) tööd eemaldage vooluvõrgust. Pidage täpselt kinni paigaldus- ja kasutamistingimustest.</p>	<p>(EE)</p>
<p>⚠️ Sicherheitshinweise Vor jeglichem Eingriff die Spannungsfreiheit sicherstellen. Einbau- und Gebrauchsanleitungen sind genau zu beachten.</p>	<p>(DE AT LI)</p>	<p>⚠️ Turvallisuusmääräykset Ennen huoltoa, katkaise virta. Noudata asennus- ja käyttöohjeita tarkoin.</p>	<p>(FI)</p>	<p>⚠️ Drošības noteikumi Pārtraukt strāvas padevi pirms izjaukšanas. Stingri ievērot uzstādīšanas un lietošanas noteikumus.</p>	<p>(LV)</p>
<p>⚠️ Consignes de seguridad Antes de realizar cualquier intervención, cortar la corriente eléctrica. Respetar estrictamente las condiciones de instalación y uso.</p>	<p>(ES)</p>	<p>⚠️ Säkerhetsinstruktioner Innan allt ingrepp, stäng av strömförsörjningen. Iaktta noggrant installations- och användningsföreskrifterna.</p>	<p>(SE)</p>	<p>⚠️ Saugos taisyklės Prieš atlikdami bet kokius veiksmus, išjunkite prietaisą iš elektros tinklo. Griežtai laikytis instaliavimo ir naudojimo sąlygų.</p>	<p>(LT)</p>
<p>⚠️ Istruzioni di sicurezza Prima di qualsiasi intervento, interrompere l'alimentazione. Rispettare scrupolosamente le condizioni di installazione e uso.</p>	<p>(IT CH)</p>	<p>⚠️ Bezpečnostní pokyny Pred jakýmkoľvek zásahom vypnite prúd. Prísne dodržujte podmienky a uživatelské podmienky pri inštalácii a používaní.</p>	<p>(CZ)</p>	<p>⚠️ Sikkerhetsinstrukser Bryt strømforsørgselen før ethvert inngrep. Installasjons- og bruksbetingelsene må nøye overholdes.</p>	<p>(NO)</p>
<p>⚠️ Instruções de segurança Antes de qualquer intervenção, desligar a corrente. Respetar rigorosamente as condições de instalação e de utilização.</p>	<p>(PT)</p>	<p>⚠️ Bezpečnostná návodila Pred akýmkoľvek zásahom odpojte napájanie. Prísne dodržujte podmienky a uživatelské podmienky pri inštalácii a používaní.</p>	<p>(SK)</p>	<p>⚠️ Varðráðstafanir Loka þarf fyrir straum áður en átt er við tækið. Fylgja skal vandlega öllum reglum um uppsetningu og notkun.</p>	<p>(IS)</p>
<p>⚠️ Συστάσεις ασφαλείας Πριν από οποιαδήποτε επέμβαση, κόψτε το ρεύμα. Τηρείτε αυστηρά τις συνθήκες εγκατάστασης και χρήσης.</p>	<p>(GR CY)</p>	<p>⚠️ Varnostna navodila Pred kakimikoli posegom izključite električno napajanje. Natančno upoštevajte pogoje za montažo in uporabo.</p>	<p>(SI)</p>	<p>⚠️ تعليمات السلامة اطعم التيار الكهربائي، قبل أي تدخل. تعدّ تقيداً تماماً بشروط التركيب والاستخدام.</p>	<p>(AR)</p>