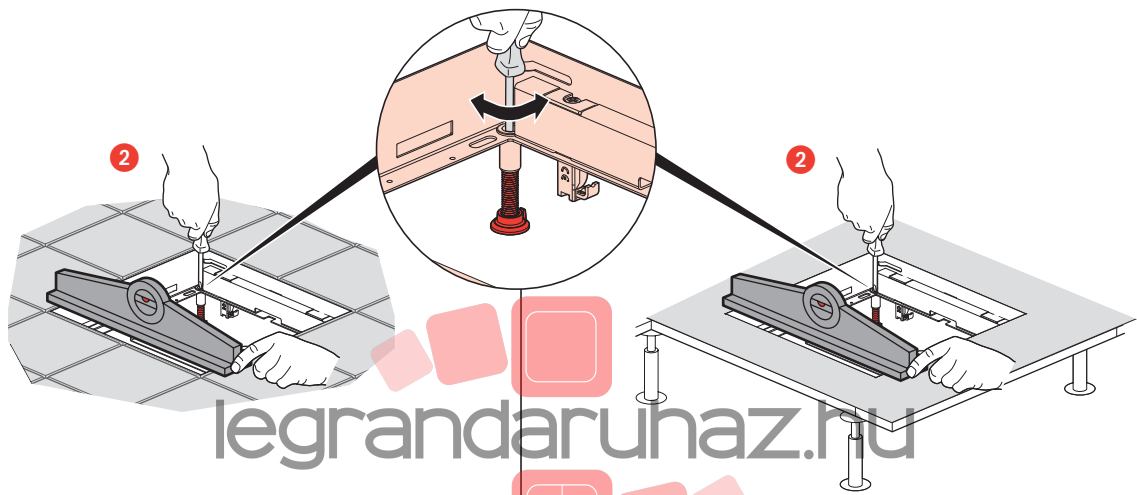
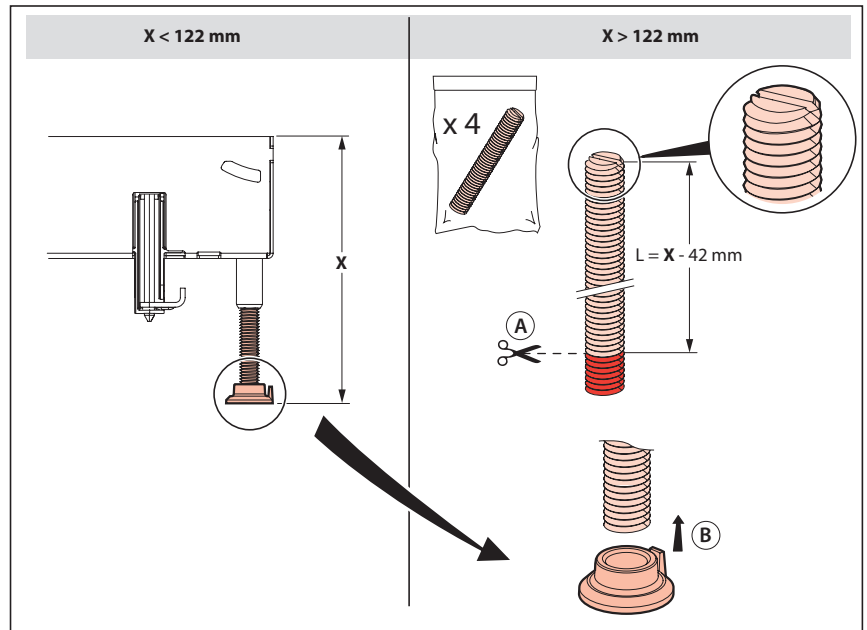
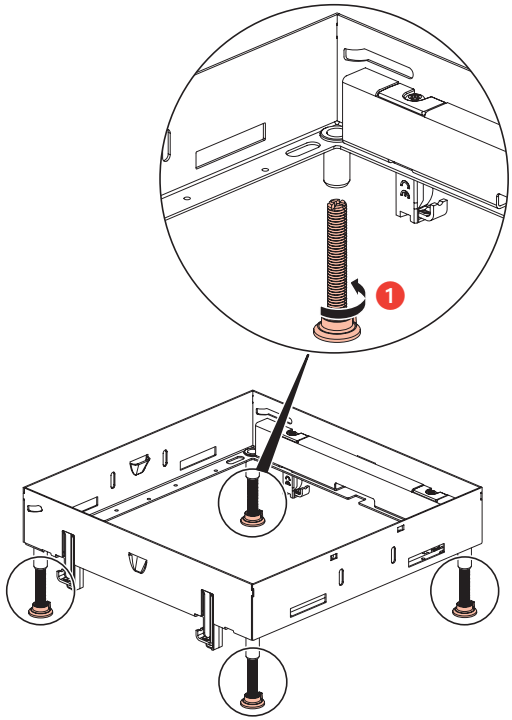
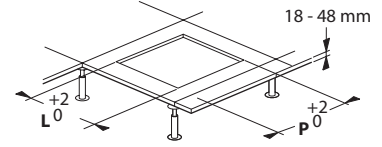
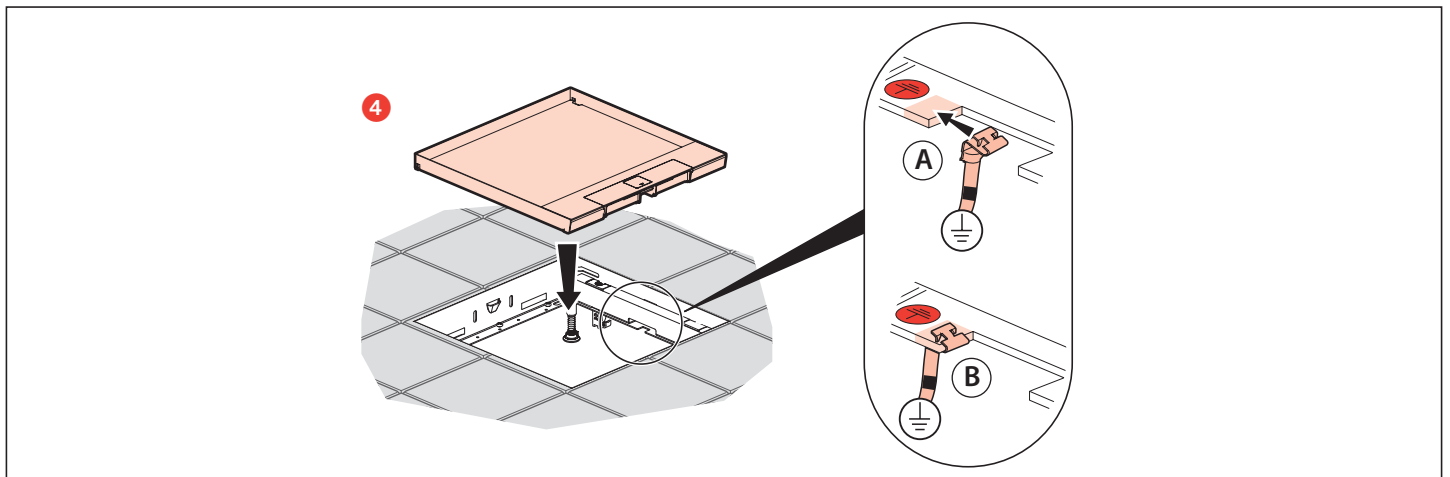
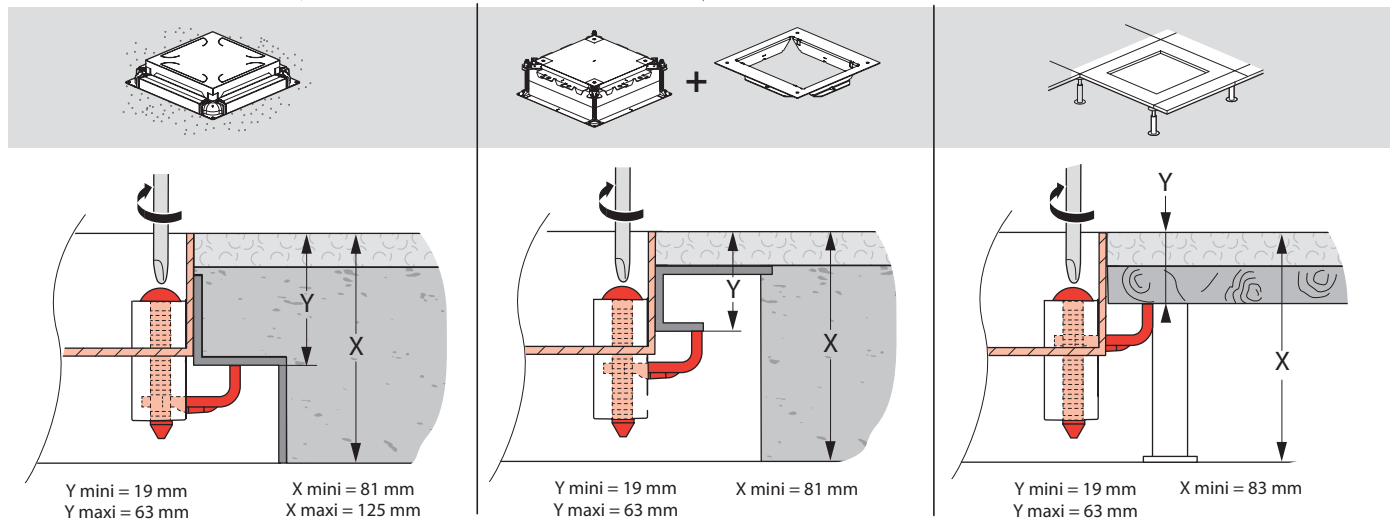
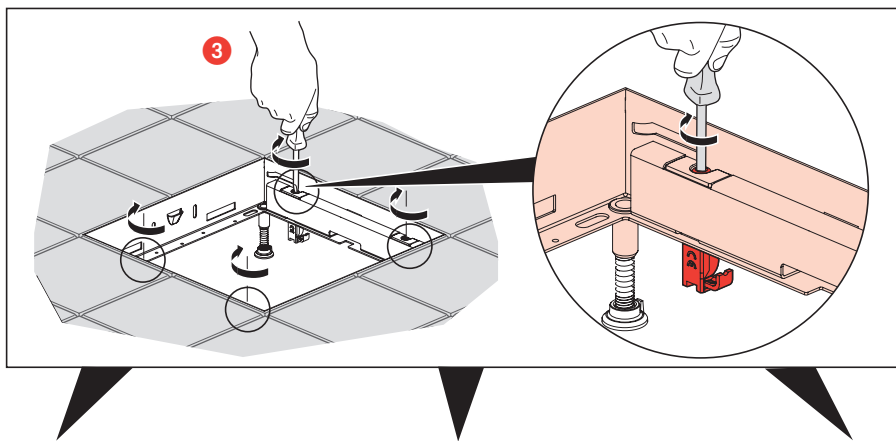


	P (mm)	L (mm)
8/12 M	265	182
12/18 M	265	220
16/24 M	265	265





Consignes de sécurité

Avant toute intervention, couper le courant.
Respecter strictement les conditions d'installation et d'utilisation.

(FR) (BE) (CA) (LU) (CH)

Veiligheidsvoorschriften

Onderbreek voor enige ingreep de stroom.
Neem de installatie- en gebruiksvoorwaarden nauwgezet in acht.

(NL) (BE)

Safety instructions

Make sure the power supply is disconnected before any intervention.
Strictly comply with instructions for installation and use.

(GB) (CA) (IN) (IE) (US)

Sicherheitshinweise

Vor jeglichem Eingriff die Spannungsfreiheit sicherstellen.
Einbau- und Gebrauchsanleitungen sind genau zu beachten.

(DE)

Sicherheitshinweise

Vor jeglichem Eingriff die Spannungsfreiheit sicherstellen.
Einbau- und Gebrauchsanleitungen sind genau zu beachten.

(AT) (LI) (LU) (CH)

Consignas de seguridad

Antes de cualquier intervención, cortar la corriente.
Respetar estrictamente las condiciones de instalación y de utilización.

(ES) (CL) (CO) (CR) (MX) (PE) (US) (VE)

Istruzioni di sicurezza

Prima di qualsiasi intervento, interrompere l'alimentazione.
Rispettare scrupolosamente le condizioni d'installazione e uso.

(IT) (CH)

Instruções de segurança

Antes de qualquer intervenção, cortar a corrente.
Respeitar estritamente as condições de instalação e utilização.

(PT)

Przepisy bezpieczeństwa

Przed każdą operacją na urządzeniu, odłączyć dopływ prądu.
Ścisłe przestrzeganie instrukcji dotyczących instalacji i użytkowania.

(PL)

Güvenlik talimatları

Herhangi bir müdahaleden önce, akımı kesiniz.
Yerleşirme ve kullanım koşullarına titizlikle riayet ediniz.

(TR) (CY)

Βιζονσάγι ελθίρασók

Minden beavatkozás előtt szakítsa meg az áramellátást.
Tartsa be pontosan a beszerelési és használati feltételeket.

Turvallisuusmääräykset

Ennen huoltoa, katkaise virta.
Noudata asennus- ja käyttöohjeita tarkoin.

Säkerhetsinstruktioner

Innan allt ingrepp, stäng av strömförsörjningen.
Iaktta noggrant installations- och användningsföreskrifterna.

Bezpečnostní pokyny

Před jakýmkoliv zásahem vypněte proud.
Dodržte dodržujte instalační a uživatelské podmínky.

Bezpečnostné nariadenia

Pred akýmkoľvek zásahom odpojte napájanie.
Prísne dodržiavajte podmienky, za ktorých sa má prístroj inštalovať a používať.

Συστάσεις ασφαλείας

Πριν από οποιαδήποτε επέμβαση, κόψτε το ρεύμα.
Τηρήστε αυστηρά τις συνθήκες εγκατάστασης και χρήσης.

Varnostna navodila

Pred vsakim posegom izključite električno napajanje.
Natančno upoštevajte pogoje za montažo in uporabo.

Sikkerhedsregler

Inden der foretages et hvilket som helst indgreb, skal strømmen afbrydes.
Installations- og anvendelsesbetingelserne skal overholdes nøje.

Twissijiet

L-ewwel li qabel kollox, ifn t-kurrent tad-dawl mill-mejn.
Imxif skona l-instrukzjonijiet magħntja għall-installazzjoni u l-u.

Gühtusnõuded

Enne mistahes (hooldus) tööd eemaldage vooluvõrgust.
Pidades täpselt kinni paigaldus- ja kasutamistingimustest.

(HU)

Drošības noteikumi

Pārtraukt strāvas padevi pirms izjaukšanas.
Stingri ievērot uzstādīšanas un lietošanas noteikumus.

(LV)

(FI)

Saugos taisyklės

Prieš atlikdami bet kokius veiksmus, išjunkite prietaisą iš elektros tinklo.
Griežtai laikykitės instaliavimo ir naudojimo sąlygų.

(LT)

(SE)

Sikkerhetsinstrukser

Bryt strømtilførselen før ethvert inngrep.
Installasjons- og bruksbetingelsene må nøye overholdes.

(NO)

(CZ)

Varuðráðstafanir

Loka þarf fyrir straum áður en átt er við tæknið.
Fylgja skal vandlega öllum reglum um uppsetningu og notkun.

(IS)

(SK)

Указания за безопасност

Преди каквото и да е работа по продукта, да се изключи от електрическото захранване. Задължително е да се спазват условията за инсталиране и употреба.

(BG)

(GR) (CY)

Instrukcijoni di siguranță

Înterupteți curentul înainte de oricărei intervenții.
Respectați cu strictețe condițiile de instalare și de utilizare.

(RO)

(SI)

Меры предосторожности

Отключить питание перед проведением любых ремонтных работ.
Строго соблюдайте требования к условиям монтажа и эксплуатации.

(RU)

(DK)

Sigurnosne napomene

Prije bilo kakve intervencije, isključite struju.
Strogo se pridržavajte uvjeta ugradnje i korištenja.

(HR)

legradar.hu