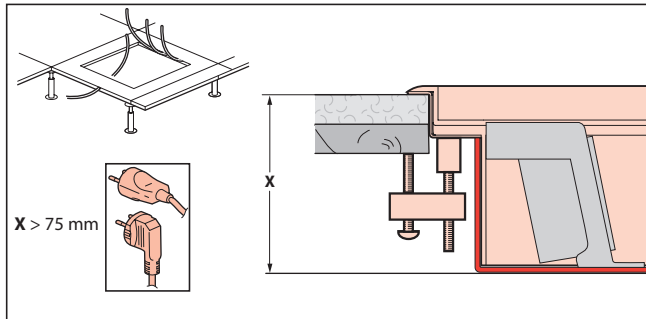
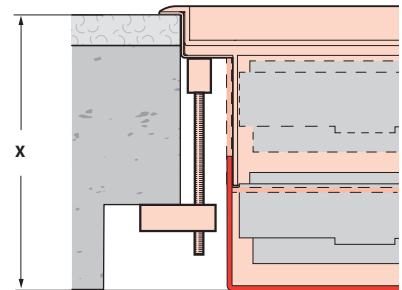
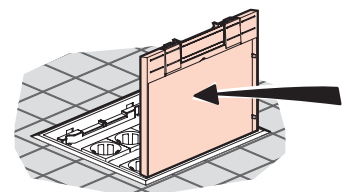
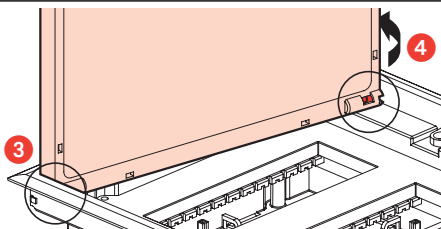
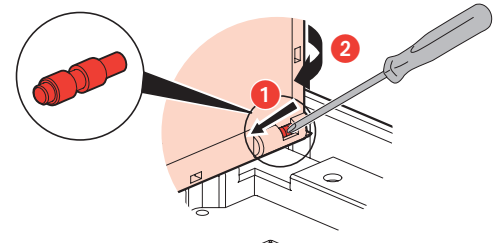
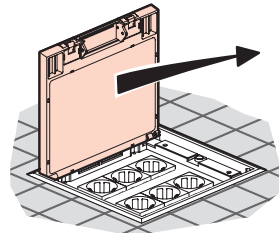
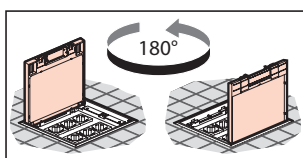
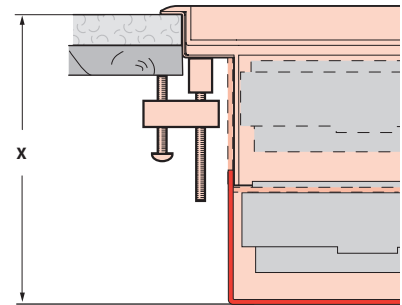


X > 90 mm



X < 110 mm

X = 110 mm



Consignes de sécurité

Avant toute intervention, couper le courant.
Respecter strictement les conditions d'installation et d'utilisation.

Veiligheidsvoorschriften

Onderbreek voor enige ingreep de stroom.
Neem de installatie- en gebruiksvoorwaarden nauwgezet in acht.

Safety instructions

Make sure the power supply is disconnected before any intervention.
Strictly comply with instructions for installation and use.

Sicherheitshinweise

Vor jeglichem Eingriff die Spannungsfreiheit sicherstellen.
Einbau- und Gebrauchsanleitungen sind genau zu beachten.

Sicherheitshinweise

Vor jeglichem Eingriff die Spannungsfreiheit sicherstellen.
Einbau- und Gebrauchsanleitungen sind genau zu beachten.

Consignas de seguridad

Antes de cualquier intervención, cortar la corriente.
Respetar estrictamente las condiciones de instalación y de utilización.

Istruzioni di sicurezza

Prima di qualsiasi intervento, interrompere l'alimentazione.
Rispettare scrupolosamente le condizioni d'installazione e uso.

Instruções de segurança

Antes de qualquer intervenção, cortar a corrente.
Respetar estritamente as condições de instalação e utilização.

Przepisy bezpieczeństwa

Przed każdą operacją na urządzeniu, odłączyć dopływ prądu.
Ścisłe przestrzeganie instrukcji dotyczących instalacji i użytkowania.

Güvenlik talimatları

Herhangi bir müdahaleden önce, akımı kesiniz.
Yerleşirme ve kullanım koşullarına titizlikle riayet ediniz.

FR BE CA LU CH

NL BE

GB CA IN IE US

DE

AT LI LU CH

ES CL CO CR MX PE US VE

IT CH

PT

PL

TR CY

Biztonsági előírások

Minden beavatkozás előtt szakítsa meg az áramellátást.
Tartsa be pontosan a beszerelési és használati feltételeket.

Turvallisuusmääräykset

Ennen huoltoä, katkaise virta.
Noudata asennus- ja käyttöohjeita tarkoin.

Säkerhetsinstruktioner

Innan allt ingrepp, stäng av ström försörjningen.
Iaktta noggrant installations- och användningsföreskrifterna.

Bezpečnostní pokyny

Před jakýmkoliv zásahom vypnete proud.
Důsledně dodržujte podmínky a uživatelské podmínky.

Bezpečnostné nariadenia

Pred akýmkoľvek zásahom odpojte napájanie.
Dôsledne dodržiavajte podmienky, za ktorých sa má prístroj inštalovať a používať.

Συστάσεις ασφαλείας

Πριν οποιαδήποτε επέμβαση, κόψτε το ρεύμα.
Τηρήστε αυστηρά τις συνθήκες εγκατάστασης και χρήσης.

Varnostna navodila

Pred vsakim posegom izkjučite električno napajanje.
Natančno upoštevajte pogoje za montažo in uporabo.

Sikkerhedsregler

Inden der foretages et hvilket som helst indgreb, skal strømmen afbrydes.
Installations- og anvendelsesbetingelserne skal overholdes nøje.

Twisjjet

L-e wiew li gabel kolloxi, tifi l-kurrent tad-dawl mill-mejn.
Imxi skond l-istruzzjonijiet moqatta għall-installazzjoni u l-użu.

Ohutusõuded

Enne mistahes (hooldus) tööd eemaldage vooluvõrgust.
Pidades täpselt kinni paigaldus-ja kasutamistingimustest.

HU

FI

SE

CZ

SK

GR CY

SI

DK

MT

EE

Drošības noteikumi

Pārtraukt strāvas padevi pirms izjaukšanas.
Stingri ievērot uzstādīšanas un lietošanas noteikumus.

Saugos taisyklės

Prieš atikdami bet kokius veiksmus, išjunkite prietaisą iš elektros tinklo.
Griežtai laikykitės instaliavimo ir naudojimo sąlygų.

Sikkerhedsinstrukser

Bryt strømtilførselen før ethvert ingrepp.
Installasjons- og bruksbetingelsene må nøye overholdes.

Varuõarrõstafanir

Loka barf fyrir straum áður en átt er við tækili.
Fylgja skal vandlega öllum reglum um uppsetningu og notkun.

Указания за безопасност

Преди каквото и да е работа по продукта, да се изключи от електрическото захранване. Задължително е да се спазват условията за инсталациране и употреба.

Instrucțiuni de siguranță

Întreprueți curentul înainte oricărei intervenții.
Respectați cu strictețe condițiile de instalare și de utilizare.

Меры предосторожности

Отключите питание перед проведением любых ремонтных работ.
Строго соблюдайте требования к условиям монтажа и эксплуатации.

Sigurnosne napomene

Prije bilo kakve intervencije, isključite struju.
Strogo se pridržavajte uvjeta ugradnje i korištenja.

LV

LT

NO

IS

BG

RO

RU

HR

legrand.az.haz.hu