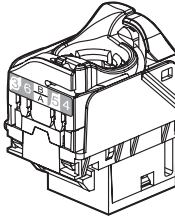
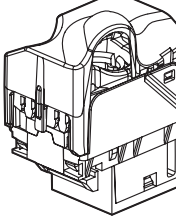





UTP/FTP

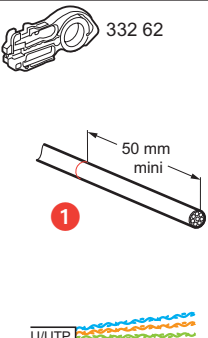
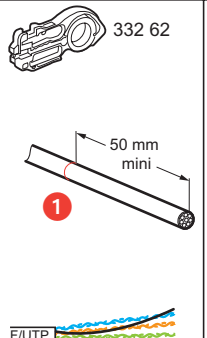
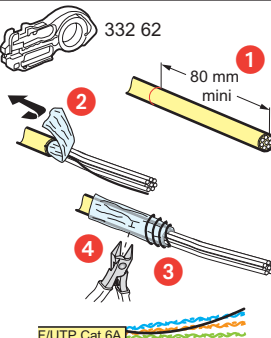
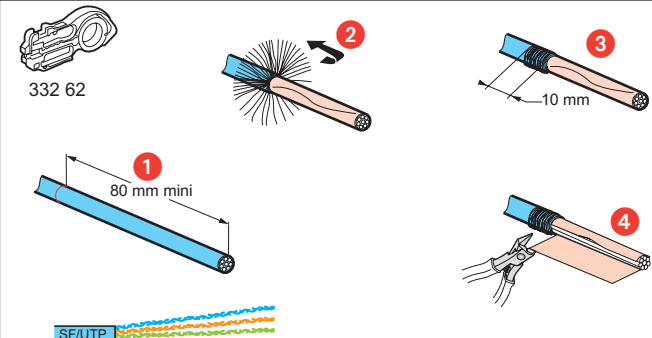


Cat 6A UTP

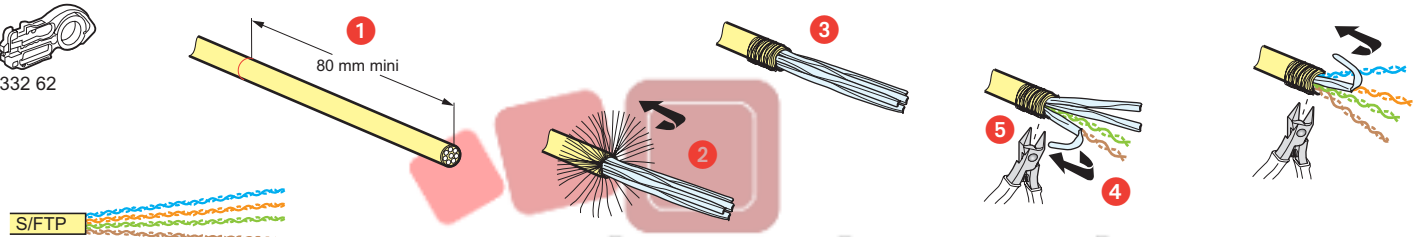


STP

	UTP 	FTP 	STP 
Cat 5e	SK01	SK02	-
Cat 6	SK51	SK52	SK53
Cat 6A	SK61	-	SK63

U/UTP	F/UTP	F/UTP Cat 6A	SF/UTP
 <p>U/UTP</p>	 <p>F/UTP</p>	 <p>F/UTP Cat 6A</p>	 <p>SF/UTP</p>

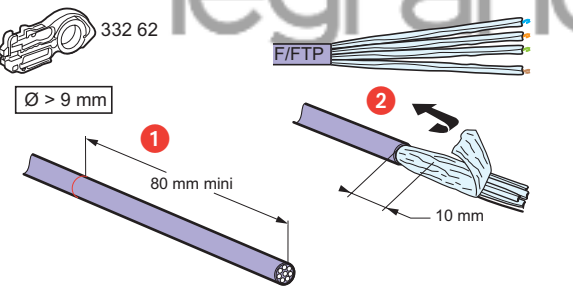
**S/FTP**

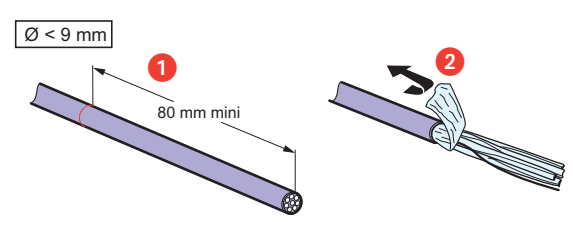


S/FTP

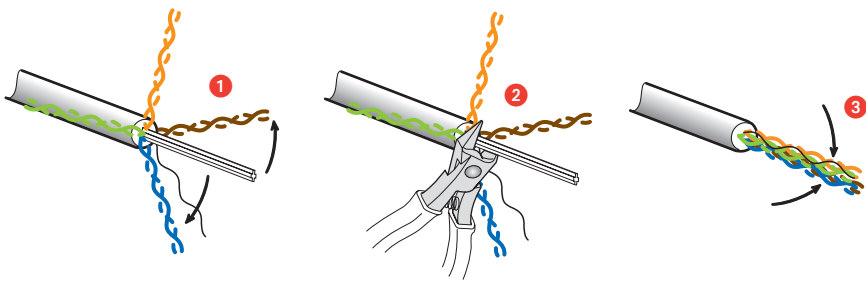
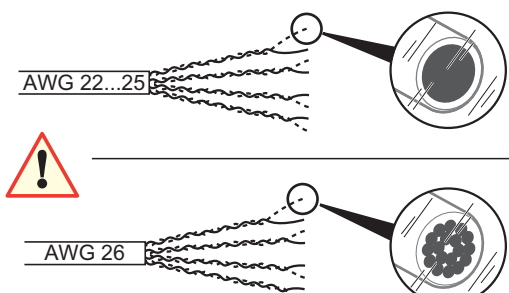
**F/FTP**

$\varnothing > 9 \text{ mm}$



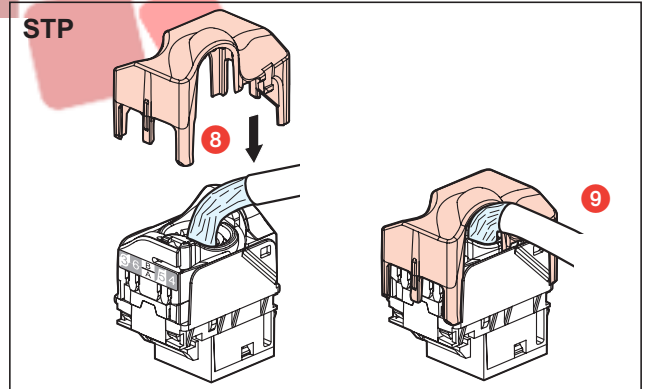
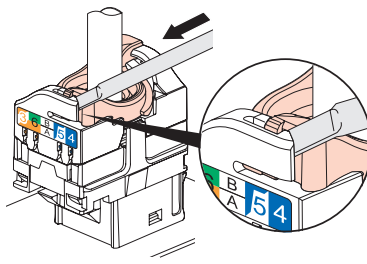
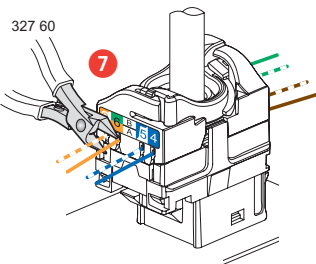
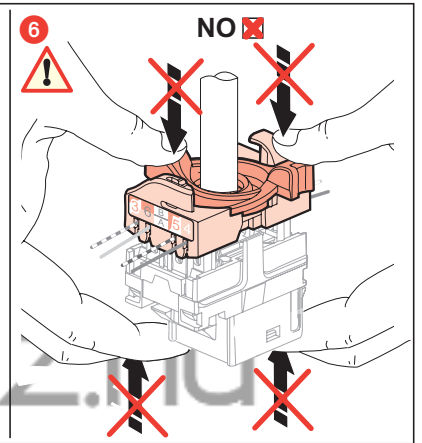
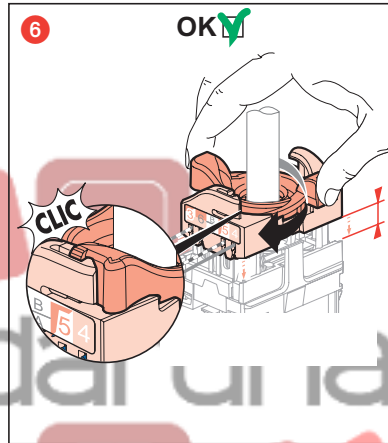
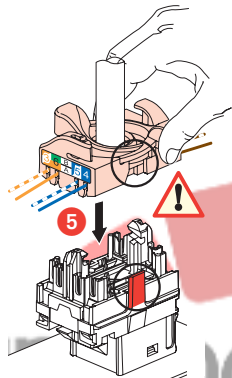
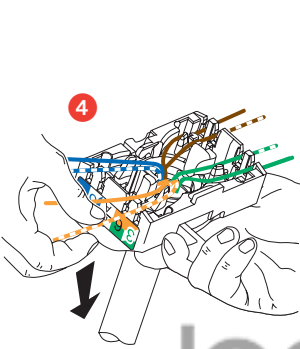
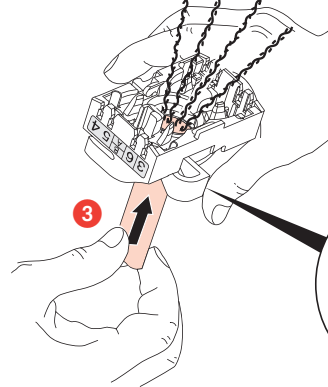
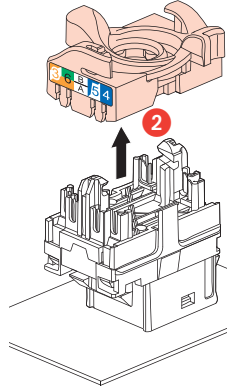
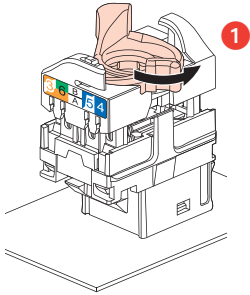
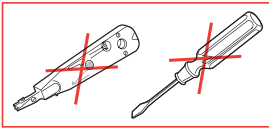
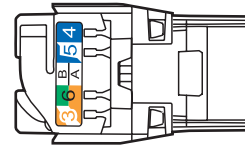
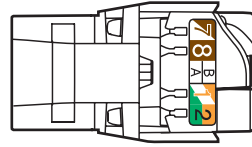
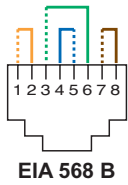
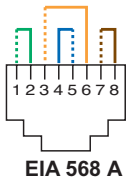


F/FTP

AWG 22...25

AWG 26



**⚠ Consignes de sécurité**

Avant toute intervention, couper le courant.  
Respecter strictement les conditions d'installation et d'utilisation.

(FR LU BE CH)

**⚠ Consignas de seguridad**

Antes de realizar cualquier intervención, cortar la corriente eléctrica.  
Respetar estrictamente las condiciones de instalación y uso.

(ES)

**⚠ Veiligheidsvoorschriften**

Onderbreek voor enige ingreep de stroom.  
Neem de installatie- en gebruiksvoorwaarden nauwgezet in acht.

(NL BE)

**⚠ Instruções de segurança**

Antes de qualquer intervenção, desligar a corrente.  
Respeitar rigorosamente as condições de instalação e de utilização.

(PT)

**⚠ Safety instructions**

Make sure the power supply is disconnected before any intervention.  
Strictly comply with instructions for installation and use.

(GB IE)

**⚠ Συστάσεις ασφαλείας**

Πριν από οποιαδήποτε επέμβαση, διακόψτε την παροχή ρεύματος.  
Να τηρείτε ανστηρά τις συνθήκες εγκατάστασης και χρήσης.

(GR CY)

**⚠ Sicherheitshinweise**

Vor jeglichem Eingriff die Spannungsfreiheit sicherstellen.  
Einbau- und Gebrauchsanleitungen sind genau zu beachten.

(DE CH)

**⚠ Меры предосторожности**

Отключить питание перед проведением любых ремонтных работ.  
Строго соблюдайте требования к условиям монтажа и эксплуатации.

(RU)