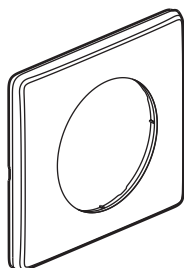
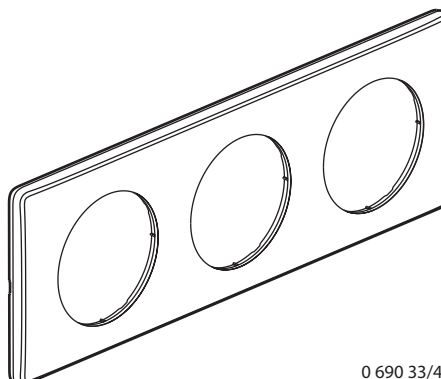


Plaques finition Matière Alliage



0 690 31/41



0 690 33/43

1. USAGE

Plaques permettant l'habillage de mécanismes de 1 à 4 postes.
 Montage horizontal ou vertical.

2. GAMME

Plaques 1 poste

	<input type="checkbox"/> Black nickel <input type="checkbox"/> Furtif	0 690 31 0 690 41
--	--	----------------------

Plaques 2 postes - Entraxe 71 mm

	<input type="checkbox"/> Black nickel <input type="checkbox"/> Furtif	0 690 32 0 690 42
--	--	----------------------

Plaques 2 postes - Entraxe 57 mm

	<input type="checkbox"/> Black nickel	0 690 38
--	---------------------------------------	----------

Plaque 2 postes étendue

	<input type="checkbox"/> Black nickel	0 690 35
--	---------------------------------------	----------

Plaques 3 postes - Entraxe 71 mm

	<input type="checkbox"/> Black nickel <input type="checkbox"/> Furtif	0 690 33 0 690 43
--	--	----------------------

Plaque 3 postes étendue

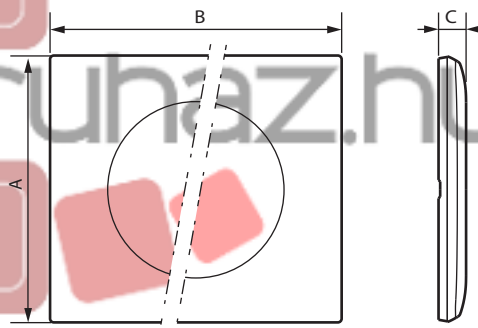
	<input type="checkbox"/> Black nickel	0 690 36
--	---------------------------------------	----------

2. GAMME (suite)

Plaque 4 postes - Entraxe 71 mm

	<input type="checkbox"/> Black nickel <input type="checkbox"/> Furtif	0 690 34 0 690 44
--	--	----------------------

3. COTES D'ENCOMBREMENT (mm)



Références	A	B	C
0 690 31/41	83	100	8,5
0 690 32/35/42	83	171	8,5
0 690 33/36/43	83	242	8,5
0 690 34/44	83	313	8,5
0 690 38	83	157	8,5

Plaques finition Matière Alliage

4. CARACTÉRISTIQUES TECHNIQUES

■ 4.1 Caractéristiques matières

Matière : - PC + Métal
- Sans halogène
- Tenue aux UV

Autoextinguibilité : + 650° C / 30 s

■ 4.2 Caractéristiques climatiques

Température de stockage : - 10° C à + 70° C

Températures d'utilisation : - 5° C à + 50° C

5. ENTRETIEN

Nettoyage superficiel au chiffon.

Ne pas utiliser : acétone, dégraissant, trichloréthylène.

Tenue aux produits suivants : Hexane (EN 60669-1), Alcool à brûler, Eau savonneuse, Ammoniac dilué, Javel pure diluée à 10%, Produit à vitres, Lingettes pré-imprégnées.

Attention : Pour l'utilisation de produits d'entretien spécifiques autres, un essai préalable est nécessaire.

6. UTILISATION PARTICULIÈRE

Aucune peinture ne doit être appliquée sur les plaques.

7. NORMES ET AGREMENTS

Conforme aux normes d'installation et de fabrication.
Voir e.catalogue.

legrandaruhaz.hu