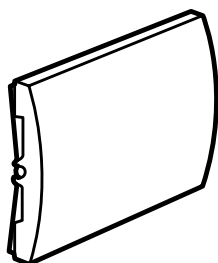


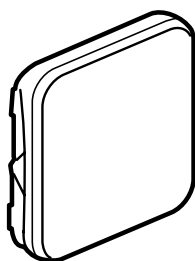
Doigts, enjoliveurs et plaques

Galea™ Life / Creo™

Référence(s) : 771X XX / 776X XX / 777X XX



7770 10



7762 10

SOMMAIRE	Page
1. Utilisation	1
2. Gamme de couleurs	1
3. Cotes d'encombrement	1/2
4. Caractéristiques techniques	2
4.1 Caractéristiques matières habillage	2
4.2 Caractéristiques climatiques	2
5. Marquage	2
6. Emballage	2
7. Entretien / Maintenance	2

1. UTILISATION

Doigts, enjoliveurs et plaques des séries Galea™ Life et Creo™, permettant l'habillage de mécanismes PRO21™.

2. GAMME DE COULEURS

Série	Couleur	RAL	Couleur plus proche		
			Pantone	RAL	
GALEA™ Life	Doigts Enjoliveurs Plaques	Blanc	RAL 9003	-	-
		Dark Bronze	-	446 C	7022
		Soft Aluminium	-	Cool Gray 6 C	7040
		Titanium	-	7529 C	1019
		Perle	-	Cool Gray 1 C	9002
	Plaques	Rouge Magic	-	1807 C	3000
		Bleu Magic	-	661 C	5002
		Vert Magic	-	391 C	-
		Chrome	-	-	-
		Nickel Noir	-	-	-
		Aluminium Brossé	-	Cool Gray 6 C	7040
		Erable *	-	-	-
		Merisier *	-	-	-
		Acajou *	-	-	-
		Cocoa Brown	-	-	-
		Everest	-	-	-
		Havanna *	-	-	1001
		Club *	-	-	8028
		CREO™	Doigts Enjoliveurs Plaques	Ivoire	RAL 1013
Blanc	RAL 9003			-	-

Attention: L'évaluation de la couleur est subjective et peut varier d'un observateur à l'autre.

* Les teintes des finitions naturelles sont soumises à variation entre différentes livraisons.

3. COTES D'ENCOMBREMENT

Côtes d'encombrement pour toutes les configurations de plaques.

Dimensions en millimètres.

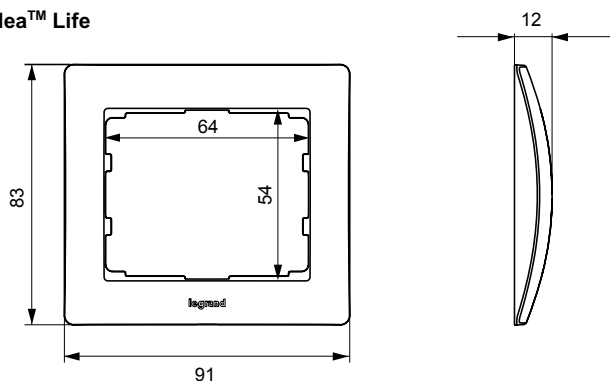
Les plaques Creo™ peuvent être installées soit en horizontal, soit en vertical. Les plaques Galea™ Life ont des géométries spécifiques pour l'installation horizontal ou vertical.

3. COTES D'ENCOMBREMENT (suite)

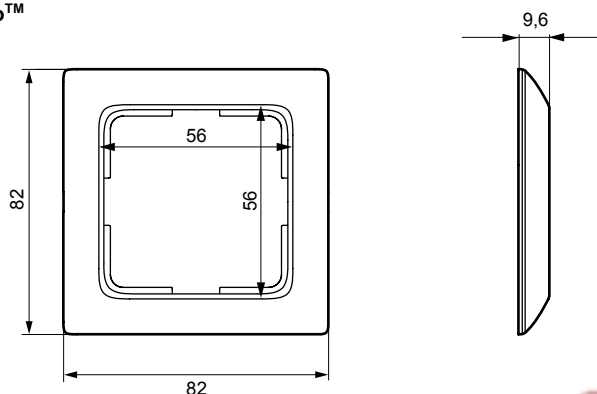
	Galea™ Life	Creo™
	83 x 91	82 x 82
	83 x 162	82 x 153
	83 x 233	82 x 224
	83 x 304	82 x 295
	83 x 375	82 x 366
	154 x 91	-
	225 x 91	-
	296 x 91	-
	367 x 91	-

3. COTES D'ENCOMBREMENT (suite)

Galea™ Life



Creo™



4. CARACTERISTIQUES TECHNIQUES

4.1 Caractéristiques matières habillage

Série	Matière	Couleur	Peint **		
GALEA™ Life	Doigts Enjoliveurs divers Plaques	Blanc	Peint **		
		Dark Bronze			
		Soft Aluminium			
		Titanium			
		Perle			
	Doigts IOBL Enjoliveurs compléments	Polycarbonate	Blanc	Peint **	
			Dark Bronze		
			Soft Aluminium		
			Titanium		
	Plaques	Metal (Zamak ou laiton) + Sousplaque en Polycarbonate	Rouge Magic	Peint	
			Bleu Magic		
			Vert Magic		
			Chrome		Galvanisé
			Nickel Noir		
			Aluminium Brossé		
		Bois (+ vernis)	Erable		
			Merisier		
			Acajou		
CORIAN® (resine)		Cocoa Brown			
		Everest			
Bois + Cuir		Havanna			
		Club			
CREO™	Doigts Enjoliveurs Plaques	Polycarbonate	Ivoire		
			Blanc		

4. CARACTERISTIQUES TECHNIQUES (suite)

4.1 Caractéristiques matières habillage (suite)

** Peinture base eau

Toutes les matières sont sans halogène.

Certains produits sont livrés avec un joint d'étanchéité IP44 en polypropylène.

Les enjoliveurs et plaques peintes résistent à l'usure susceptible de se produire en conditions normales d'installation d'installation. Aucune autre peinture ne doit être appliquée par l'utilisateur.

Autoextinguibilité: 650° C / 30 s

4.2 Caractéristiques climatiques

Températures de stockage : - 5° C à + 50° C

Températures d'utilisation : - 5° C à + 40° C

5. MARQUAGE

Les procédés de marquage utilisés garantissent une tenue durable des marquages sur les matières plastiques. Les pièces marquées (par ex. en tampographie) dans un environnement non agressif et avec des sollicitations "normales" gardent leurs marquages pendant de nombreuses années.

Informations présentes sur les doigts, enjoliveurs et plaques:

- Face avant (tampographie)
 - Symbole d'utilisation (par ex. flèches pour volets roulants)
- Face arrière (jet d'encre)
 - Référence commerciale
 - Série
 - Date de production AAWSS
 - etc

6. EMBALLAGE

Tous les doigts, enjoliveurs et plaques sont emballés avec soin afin que le produit soit dans le même état de la sortie de l'usine à l'utilisation sur les chantiers.

7. ENTRETIEN / MAINTENANCE

Nettoyage superficiel à l'aide d'un chiffon légèrement humide. Ne pas utiliser de produits agressifs ou corrosifs.