

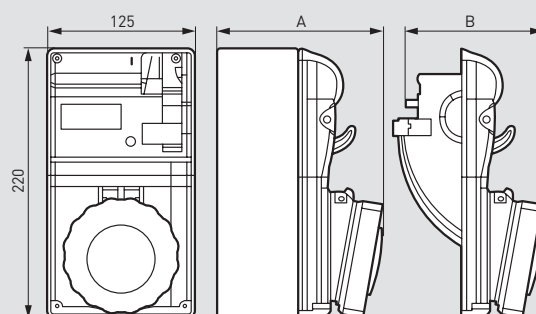
P17 Tempra komplett reteszelt csatlakozógységek – 16–63 A

16–32 A			Kalapsín nélküli változat		Kalapsínes változat			
<ul style="list-style-type: none"> • IEC 60529 és EN 60529 szerint IP44, IP55, IP66 • IEC 62262 szerint IK08 Megfelel az IEC 60439-1 szabványnak • Tömszelence nélkül szállított • Önkioltó anyagból: 650 °C 			125×220 mm		125×280 mm			
			IP44	IP55	IP44	IP66		
			Csom.	Kat. szám	Csom.	Kat. szám		
200 250 V~ 50/60 Hz	16 A	2P+F	1	0 566 01	1	0 566 21		
	32 A	2P+F	1	0 566 09	1	0 566 29		
380 415 V~ 50/60 Hz	16 A	3P+F	1	0 566 05	1	0 566 25		
		3P+N+F	1	0 566 06	1	0 566 26		
	32 A	3P+F	1	0 566 13	1	0 566 33		
		3P+N+F	1	0 566 14	1	0 566 34		
63 A			Kalapsín nélküli változat		Kalapsínes változat			
<ul style="list-style-type: none"> • IEC 60529 és EN 60529 szerint IP44, IP55, IP66 • IEC 62262 szerint IK08 Megfelel az IEC 60439-1 szabványnak • Tömszelence nélkül szállított • Önkioltó anyagból: 650 °C 			IP66		IP66			
			Csom.	Kat. szám	Csom.	Kat. szám		
380 415 V~ 50/60 Hz	63 A	3P+F	1	0 572 98	1	0 589 18		
		3P+N+F	1	0 589 10	1	0 572 99		

P17 Tempra komplett reteszelt csatlakozógységek – LV 16–63 A

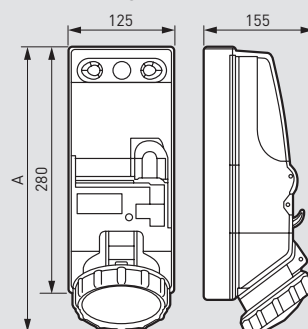
Geometriai méretek

Kalapsín nélküli
LV 16/32 A



	IP44 Kat. szám	Méretek (mm)		IP55 Kat. szám	Méretek (mm)		
		A	B		A	B	
LV 16 A	2P+F	0 566 01	127	122	0 566 21	133	128
	3P+F	0 566 05	129	124	0 566 25	134	129
	3P+N+F	0 566 06	130	125	0 566 26	135	130
LV 32 A	2P+F	0 566 09	138	133	0 566 29	143	138
	3P+F	0 566 13	138	133	0 566 33	143	138
	3P+N+F	0 566 14	139	134	0 566 34	144	139

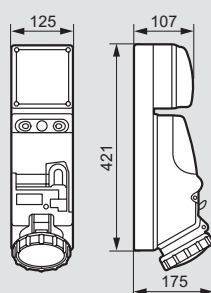
Üres DIN sínrel
kiszűrés, 16/32 A



	A	
	IP44	IP66
LV 16 A	290	300
LV 32 A	295	310

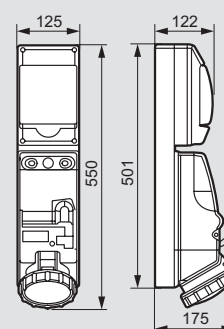
LV 63 A

Kat. szám: 0 572 98 és 0 589 10



LV 63 A

Kat. szám: 0 589 18 és 0 572 99



Amennyiben a 110 V kombinálható egységekről szeretne többet megtudni, kérjük vegye fel velünk a kapcsolatot