

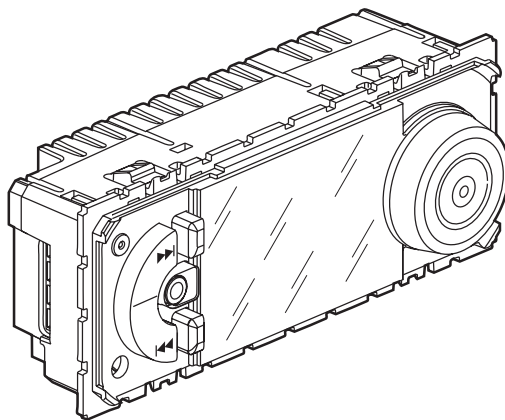
- Tuner
- Tuner
- Tuner
- Tuner
- Sintonzador

673 26

- Tuner
- Τιούνερ
- Селектор каналов
- Tuner



www.legrandoc.com



• Description
• Beschrijving
• Description

Touche et picto de raccourci
Sneltoets en -pictogr.
Shortcut button and pictogram
Bedientaste und Menüsymbol
Tecla e pictograma de acceso directo
Tecla e pictograma de atalho
Πλήκτρο και εικονόγραμμα συντόμευσης
Клавиша и пиктограмма ускоренного доступа
Kısa yol tuşu ve simgesi

• Beschreibung
• Descripción

Alarme 1
Alarm 1
Alarma 1
Ευπνητήρι 1
Аварийный сигнал 1
Alarm 1

• Descrição
• Περιγραφή

Anneau lumineux pour confirmer les options/paramètres choisis
Lichtgevende ring om de gekozen opties/instellingen te bevestigen
Circular indicator light to confirm options/settings selected
Leuchtring zur Bestätigung der gewählten Optionen/Einstellungen
Aro luminoso para confirmar las opciones/los parámetros elegidos
Anel luminoso para confirmar as opções /parâmetros escolhidos
φωτεινός δακτύλιος για επιβεβαίωση των επιλεγμένων στοιχείων/παραμέτρων
Кольцо с подсветкой для подтверждения выбранных вариантов/параметров
Seçilen seçenekleri/parametreleri onaylamaya yarayan ışıklı halka

• Описание
• Τίτλος

Scan + / Buscar + / Σάρωση +
Сканирование + / Targa +

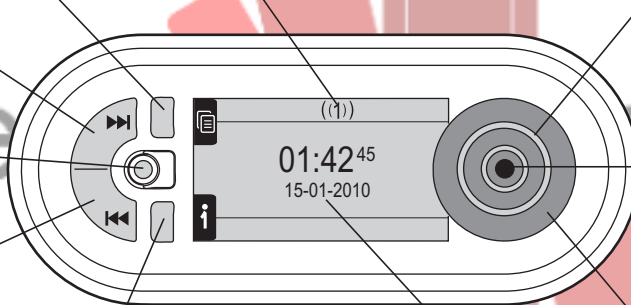
Entrée auxiliaire / Hulpingang
Auxiliary input
Hilfseingang Entrada auxiliar
Entrada auxiliar
Βοηθητική είσοδος
Вспомогательный вход
Harici giriş

Scan - / Buscar - / Σάρωση -
Сканирование - / Targa -

Touche de raccourci / Sneltoets / Shortcut button
Bedientaste / Tecla de acceso directo / Tecla de atalho
Πλήκτρο συντόμευσης / Клавиша ускоренного доступа / Kısa yol tuşu

Accès info / Toegang info / Info access / Infosymbol / Acceso a información
Acesso info / Πρόσβαση σε πληροφορίες / Вызов информации / Bilgi erişimi

Alarme / Alarm / Alarma / Alarme / Ευπνητήρι / Аварийный сигнал / Alarm



Marche/Arrêt / Aan/uit / Start/Stop / Start/Stop
Marcha/Parada / Ligar/Desligar / Πορεία/Σταμάτημα
Пуск/Стоп / Çalıştırma/Durdurma

Confirmation choix ou enregistrement des paramètres choisis
Bevestiging keuze of registratie van de gekozen instellingen
Confirm selection or save selected settings
Bestätigung der Auswahl bzw. Speicherung der gewählten Einstellungen
Confirmación de la selección o registro de los parámetros elegidos
Confirmação da escolha ou salvaguarda dos parâmetros escolhidos
Επιβεβαίωση επιλογής ή καταχώρησης επιλεγμένων παραμέτρων
Подтверждение выбора или запись выбранных параметров
Seçilen parametrelerin seçim veya kaydını onaylama

Bouton rotatif / Draaiknop / Rotating button
Drehknopf / Botón rotativo / Botão rotativo
Περιστροφικό κουμπί / Ручка поворотная / Döner buton

Réglage volume / Regeling volume / Volume control
Lautstärkeregelung / Ajuste volumen / Ajuste de volume
Ρύθμιση ήχου / Настройка громкости / Ses ayarı

Date/Heure / Datum/tijdstip
Date/Time / Datum/Uhrzeit
Fecha/Hora / Date/Hora
Ημερομηνία/Ωρα / Дата/Время
Tarih/Saat

• Câblage
• Bekabeling
• Cabling

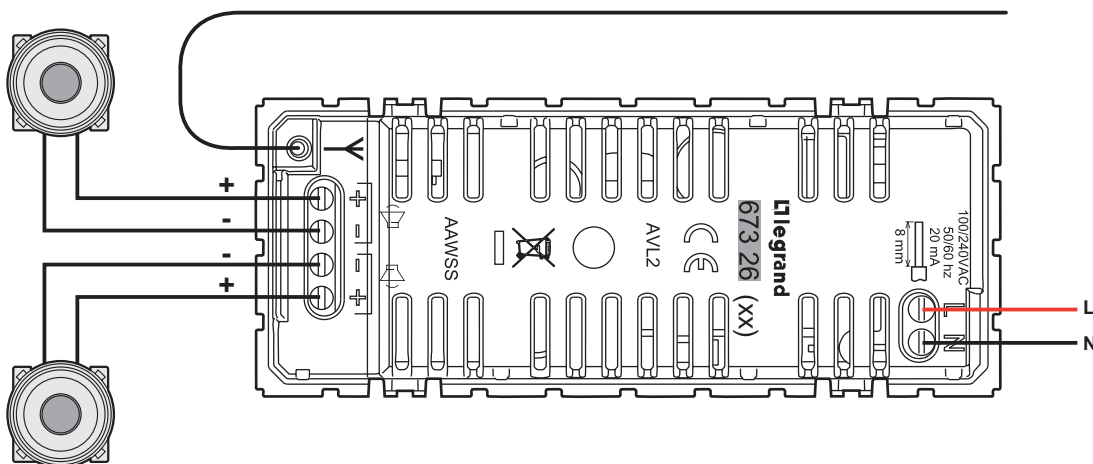
• Verdrahtung
• Cableado

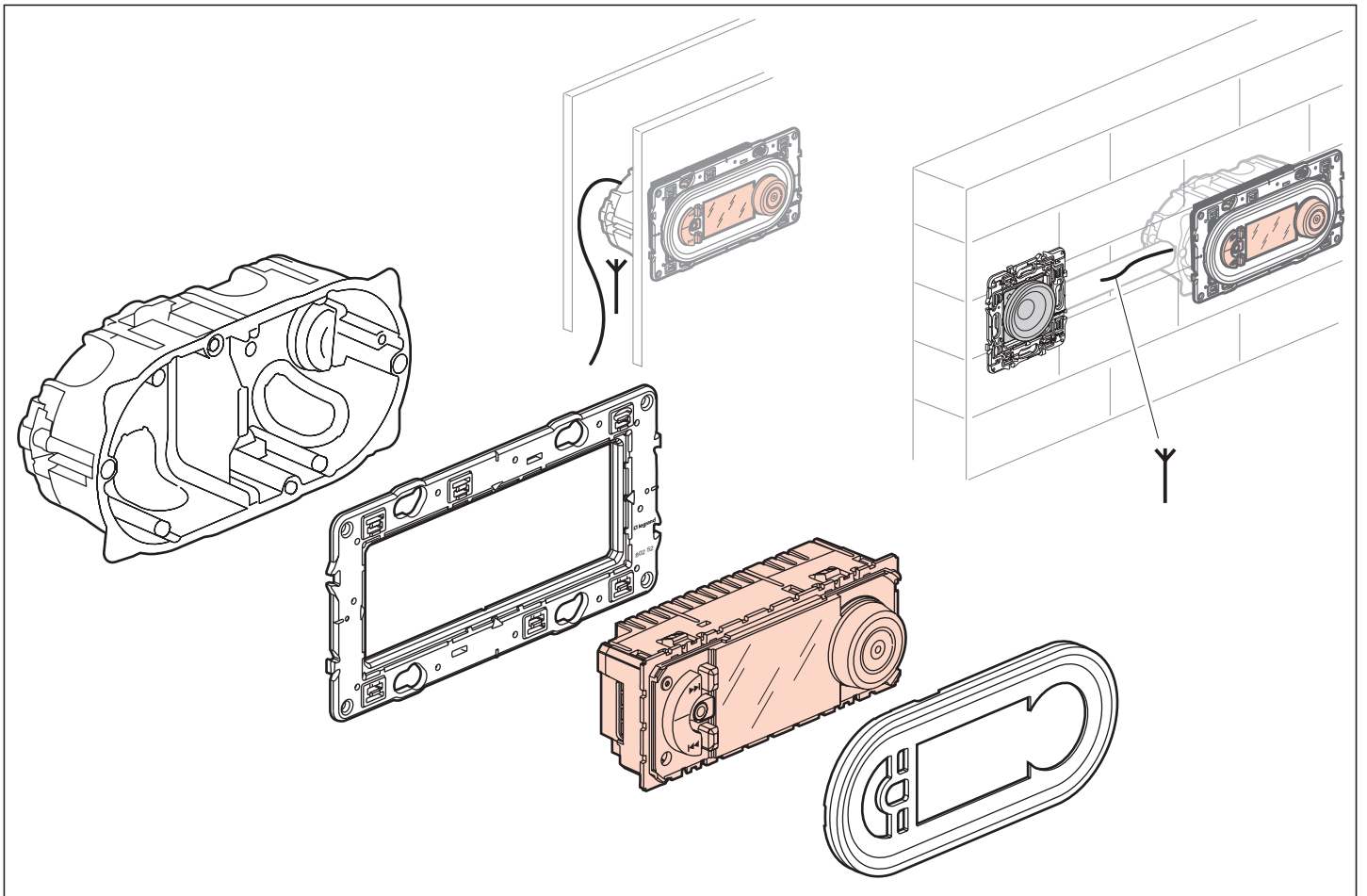
• Esquema de ligações
• Καλωδίωση

• Подключение кабелей
• Kablolara

HP droit / LS rechts
Right speaker
Lautsprecher rechts
Altavoz derecho / AF direito
Δεξιά μεγάφωνο
Правый динамик
Sağ hoparlör

HP gauche / LS links
Left speaker
Lautsprecher links
Altavoz izquierdo
AF esquerdo
Αριστερό μεγάφωνο
Левый динамик
Sol hoparlör



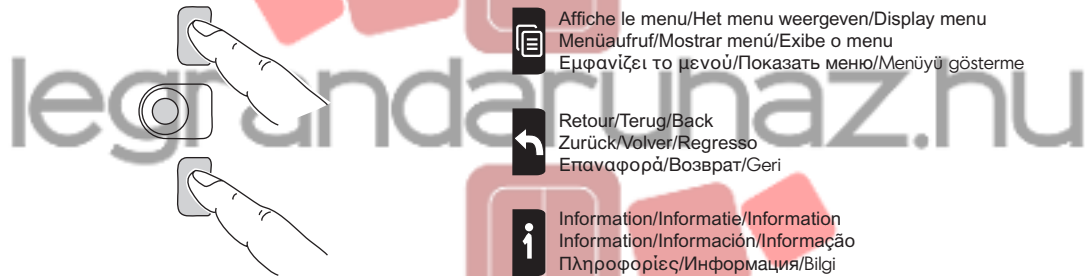


- Légende
- Legende
- Key

- Zeichenerklärung
- Leyenda

- Legenda
- Επεξήγηση

- Условные обозначения
- Açıklama



Affiche le menu/Het menu weergeven/Display menu
Menüaufruf/Mostrar menú/Exibe o menu
Εμφανίζει το μενού/Показать меню/Μενüýü gösterme



Retour/Terug/Back
Zurück/Volver/Regreso
Επιαναφορά/Возврат/Гери



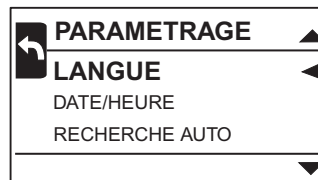
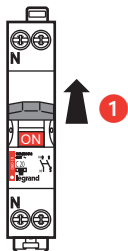
Information/Informatie/Information
Information/Información/Informação
Πληροφορίες/Информация/Bilgi

- Paramétrage de la langue
- Instelling van de taal
- Setting the language

- Sprachauswahl
- Ajustes del idioma

- Parametrização da língua
- Παραμετροποίηση της γλώσσας

- Настройка языка
- Dil ayarlaması



- Paramétrage date et heure
- Instelling datum en tijdstip
- Setting date and time

- Einstellung Datum und Uhrzeit
- Ajustes fecha y hora

- Parametrização da data e hora
- Παραμετροποίηση ημερομηνίας και ώρας

- Настройка даты и времени
- Tarih ve saat ayarlaması

PARAMETRAGE

LANGUE

DATE/HEURE

RECHERCHE AUTO



DATE/HEURE

DATE

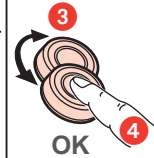
HEURE

HEURE D'ETE



JANVIER 2010

L	M	M	J	V	S	D
			1	2	3	
4	5	6	7	8	9	10
11	12	13	14	15	16	17
18	19	20	21	22	23	24
25	26	27	28	29	30	31



JANVIER 2010

L	M	M	J	V	S	D
			1	2	3	
4	5	6	7	8	9	10
11	12	13	14	15	16	17
18	19	20	21	22	23	24
25	26	27	28	29	30	31



OK...

7

DATE/HEURE

DATE

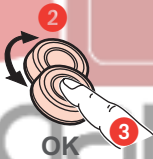
HEURE

HEURE D'ETE



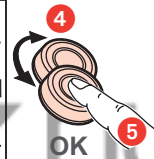
HEURE

01:59⁰⁰



HEURE

01:45⁰⁰



HEURE

01:45¹⁵



OK...

7

DATE/HEURE

DATE

HEURE

HEURE D'ETE



HEURE D'ETE

EUROPE

ETATS UNIS

SANS CHANG



OK...

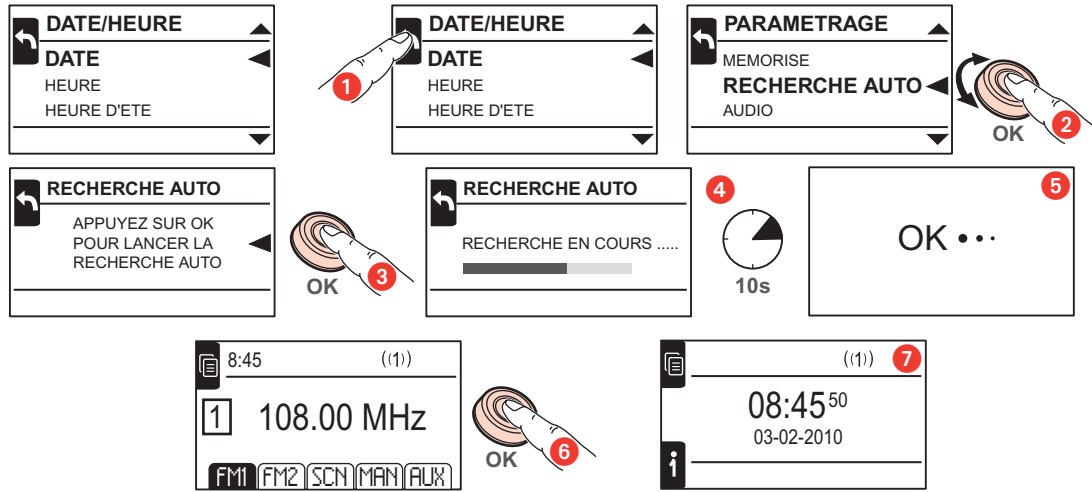
3

- Paramétrage scan
- Instelling scan
- Scan settings

- Scan-Einstellungen
- Ajustes búsqueda

- Parametrisação scan
- Παραμετροποίηση σάρωσης

- Настройка сканирования
- Ταρата агарлама



⚠ Consignes de sécurité

Ce produit doit être installé conformément aux règles d'installation et de préférence par un électricien qualifié. Une installation et une utilisation incorrectes peuvent entraîner des risques de choc électrique ou d'incendie. Avant d'effectuer l'installation, lire la notice, tenir compte du lieu de montage spécifique au produit.

Ne pas ouvrir, démonter, altérer ou modifier l'appareil sauf mention particulière indiquée dans la notice. Tous les produits Legrand doivent exclusivement être ouverts et réparés par du personnel formé et habilité par Legrand. Toute ouverture ou réparation non autorisée annule l'intégralité des responsabilités, droits à remplacement et garanties.

Utiliser exclusivement les accessoires de la marque Legrand.

⚠ Veiligheidsvoorschriften

Dit product moet in overeenstemming met de installatievoorschriften en bij voorkeur door een vakbekwame electricien worden geïnstalleerd. Bij een onjuiste installatie en een onjuist gebruik bestaat het risico van elektrische schokken of brand.

Lees alvorens de installatie uit te voeren de handleiding door en houd rekening met de specifieke montageplaats van het product.

U mag het apparaat niet openen, demonteren of wijzigen, tenzij dat specifiek in de handleiding wordt vermeld. Alle Legrand-producten mogen uitsluitend worden geopend en gerepareerd door personeel dat door Legrand is opgeleid en bevoegd verklaard. In geval van ongeoorloofd openen of repareren wordt geen enkele aansprakelijkheid aanvaard, vervalt het recht op vervanging en zijn de garanties niet meer geldig.

Gebruik uitsluitend accessoires van het merk Legrand.

⚠ Safety instructions

This product should be installed in line with installation rules, preferably by a qualified electrician. Incorrect installation and use can lead to risk of electric shock or fire.

Before carrying out the installation, read the instructions and take account of the product's specific mounting location.

Do not open up, dismantle, alter or modify the device except where specifically required to do so by the instructions. All Legrand products must be opened and repaired exclusively by personnel trained and approved by Legrand. Any unauthorised opening or repair completely cancels all liabilities and the rights to replacement and guarantees.

Use only Legrand brand accessories.

⚠ Sicherheitshinweise

Dieses Produkt darf nur durch eine Elektro-Fachkraft eingebaut werden. Bei falschem Einbau bzw. Umgang besteht das Risiko eines elektrischen Schlages oder Brandes.

Vor der Installation die Anleitung lesen, den produktspezifischen Montageort beachten.

Das Gerät vorbehaltlich besonderer, in der Betriebsanleitung angegebener Hinweise nicht öffnen, zerlegen, beschädigen oder abändern. Alle Produkte von Legrand dürfen ausschließlich von durch Legrand geschultes und anerkanntes Personal geöffnet und repariert werden. Durch unbefugte Öffnung oder Reparatur erlöschen alle Haftungs-, Ersatz- und Gewährleistungsansprüche.

Ausschließlich Zubehör der Marke Legrand benutzen.

⚠ Consignas de seguridad

Este producto debe instalarse conforme a las normas de instalación y preferiblemente por un electricista cualificado. Una instalación y una utilización incorrectas pueden entrañar riesgos de choque eléctrico o de incendio. Antes de efectuar la instalación, leer las instrucciones, tener en cuenta el lugar de montaje específico del producto.

No abrir, desmontar, alterar o modificar el aparato salvo que esto se indique específicamente en las instrucciones. Todos los productos Legrand deben ser abiertos y reparados exclusivamente por personal formado y habilitado por Legrand. Cualquier apertura o reparación no autorizada anula la totalidad de las responsabilidades, derechos a sustitución y garantías.

Utilizar exclusivamente los accesorios de la marca Legrand.

(FR LU BE)

⚠ Instruções de segurança

Este produto deve ser instalado de acordo com as regras de instalação e de preferência por um electricista qualificado. A instalação e o uso incorrectos podem provocar riscos de choque eléctrico ou de incêndio.

Antes de efectuar a instalação, ler as instruções e ter em conta a localização adequada para a montagem do produto.

Não abrir, desmontar, alterar ou modificar o aparelho salvo especificação em contrário nas instruções do produto. Todos os produtos Legrand só devem ser abertos e reparados exclusivamente por pessoal formado e autorizado pela Legrand. Qualquer abertura ou reparação não autorizada cancela todas as responsabilidades, direitos de substituição e garantias.

Utilizar exclusivamente os acessórios da marca Legrand.

(PT)

(NL BE)

⚠ Συστάσεις ασφαλείας

Το προϊόν αυτό πρέπει να εγκατασταθεί σύμφωνα με τις οδηγίες εγκατάστασης και κατά προτίμηση από ειδικευμένο ηλεκτρολόγο. Η λανθασμένη εγκατάσταση και χρήση μπορούν να προκαλέσουν κίνδυνο ηλεκτροπληξίας ή πυρκαγιάς.

Πριν πραγματοποιήσετε την εγκατάσταση, διαβάστε τις οδηγίες λαμβάνοντας υπόψη τον χώρο τοποθέτησης του προϊόντος.

Μην ανοίγετε, αποσυναρμολογείτε, τροποποιείτε ή επεμβαίνετε στο προϊόν εκτός κι αν υπάρχουν σαφείς σχετικές οδηγίες στο εγχειρίδιο. Όλα τα προϊόντα της Legrand πρέπει να ανοίγονται και να επισκευάζονται αποκλειστικά από εκπαιδευμένο και εξουσιοδοτημένο από τη Legrand προσωπικό. Οποιαδήποτε επέμβαση ή επιδιόρθωση πραγματοποιηθεί χωρίς άδεια, ακυρώνει το σύνολο των ευθυνών, δικαιωμάτων αντικατάστασης και εγγυήσεων.

Να χρησιμοποιείτε αποκλειστικά εξαρτήματα επωνυμίας Legrand.

(GR CY)

(GB IE)

⚠ Меры предосторожности

Установка данного изделия должна выполняться в соответствии с правилами монтажа и предпочтительно квалифицированным электриком. Неправильный монтаж или нарушение правил эксплуатации изделия могут привести к возникновению пожара или поражению электрическим током.

Перед монтажом необходимо внимательно ознакомиться с данной инструкцией, а также принять во внимание требования к месту установки изделия. Запрещается вскрывать корпус изделия, а также разбирать, выводить из строя или модифицировать изделие, кроме случаев, оговоренных в инструкции. Вскрытие и ремонт изделий марки Legrand могут выполняться только специалистами, обученными и допущенными к таким работам компанией «ЛЕГРАН». Несанкционированное вскрытие или выполнение ремонтных работ посторонними лицами лишает законной силы любые требования об ответственности, замене или гарантийном обслуживании.

При ремонте или гарантийном обслуживании использовать только запасные части марки Legrand.

(RU)

(DE)

⚠ Güvenlik talimatları

Bu ürün montaj kurallarına uygun olarak ve tercihen yetkili bir elektrikçi tarafından yerleştirilmelidir. Hatalı bir yerleştirme ve kullanım, elektrik çarpmasına veya yangına neden olabilir. Yerleştirmeden önce, talimatları okuyun ve ürüne özgü montaj yerine dikkat ediniz. Kılavuzda aksi belirtilmediği sürece cihazı açmayın, sökmeyin veya üzerinde değişiklik yapmayın. Tüm Legrand ürünlerinin yalnız Legrand tarafından eğitilmiş ve yetkilendirilmiş personel tarafından açılması ve tamir edilmesi gerekir. İzin verilmeden herhangi bir açılma veya tamir, tüm sorumlulukları, değiştirme haklarını ve garantileri iptal eder.

Yalnızca Legrand marka aksesuarları kullanın.

(TR CY)

(ES)