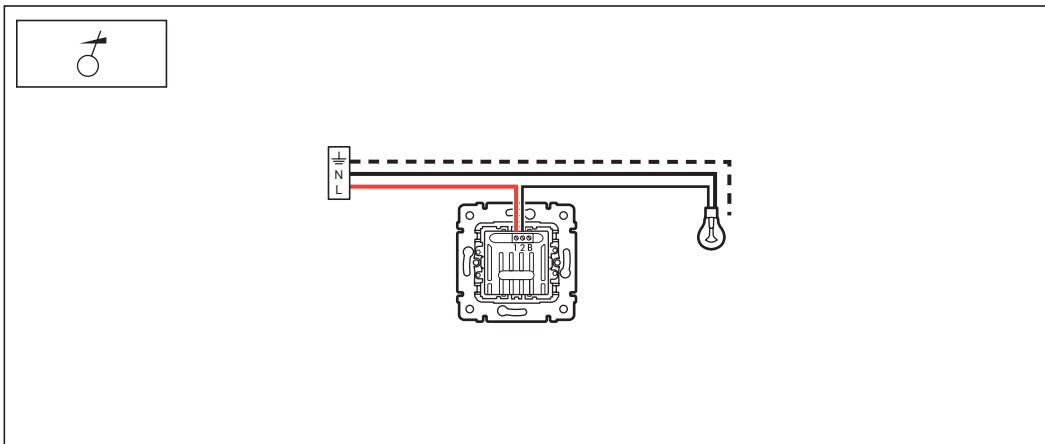
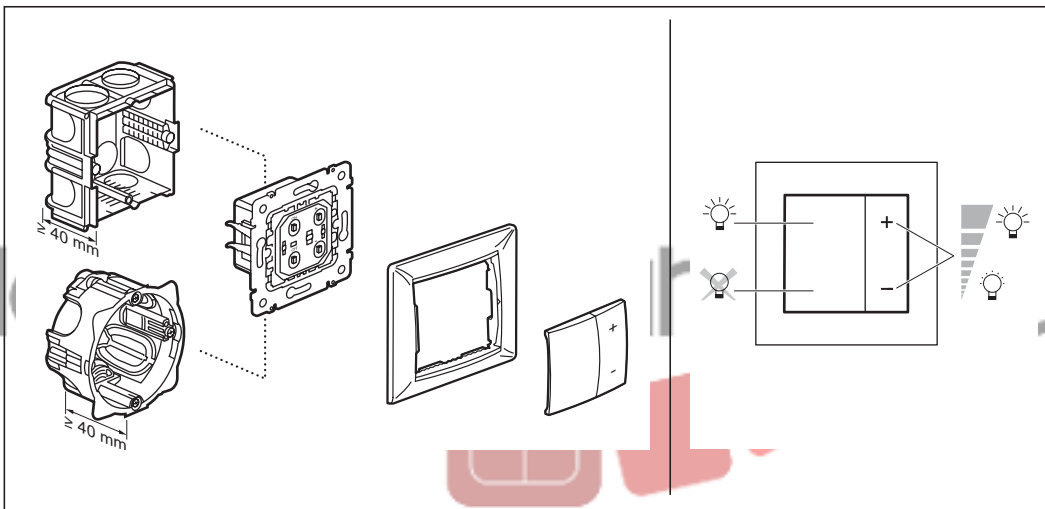
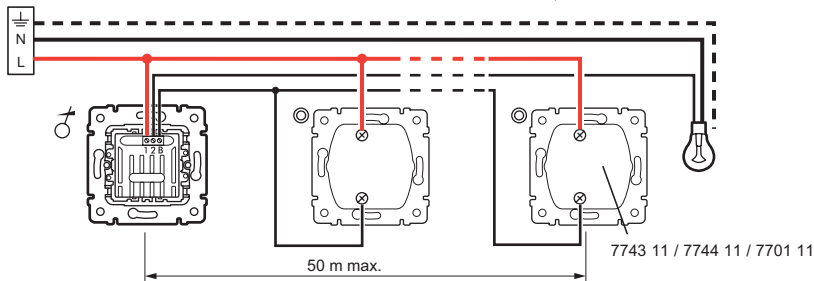
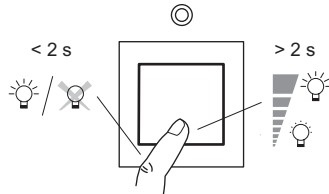
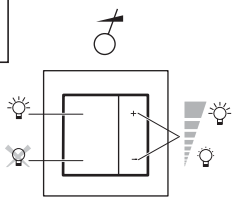
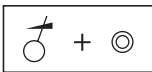


35° 100-240 V 50/60 Hz			 + 
<b>230 V</b>	Max.	600 W	600 VA
	Min.	40 W	40 VA
<b>110 V</b>	Max.	300 W	300 VA
	Min.	20 W	20 VA





#### △ Safety instructions

This product should be installed preferably by a qualified electrician. Incorrect installation and use can entail risk of electric shock or fire. Before carrying out the installation, read the instructions and take account of the product's specific mounting location.

Do not open up the device. All Legrand products must be exclusively opened and repaired by personnel trained and approved by LEGRAND. Any unauthorised opening or repair completely cancels all liabilities and the rights to replacement and guarantees. Only use genuine accessories.

#### △ Instruções de segurança

Este produto deve ser instalado de preferência por um electricista qualificado. A instalação e o uso incorrectos podem provocar riscos de choque eléctrico ou de incêndio.

Antes de efectuar a instalação, ler as instruções e levar em conta a localização específica da montagem do produto.

Não abrir o aparelho. Todos os produtos Legrand devem ser abertos e reparados exclusivamente por pessoal formado e autorizado pela Legrand. Qualquer abertura ou reparação não autorizada cancela todas as responsabilidades, direitos de substituição e garantias. Utilizar exclusivamente os acessórios de origem.

#### △ Συστάσεις ασφαλείας

Το προϊόν αυτό πρέπει να εγκατασταθεί κατά προτίμηση από ειδικευμένο ηλεκτρολόγο. Η λαθασμένη εγκατάσταση και χρήση μπορούν να επιφέρουν κίνδυνο ηλεκτροπληξίας ή πυρκαγιάς. Πριν πραγματοποιήσετε την εγκατάσταση, διαβάστε τις οδηγίες, λάβετε υπόψη το συγκεκριμένο χώρο συναρμολόγησης του προϊόντος.

Μην ανοίξετε τη συσκευή. Όλα τα προϊόντα της Legrand πρέπει να ανοίγονται και να επισκευάζονται αποκλειστικά από εκπαιδευμένο και εξουσιοδοτημένο από τη Legrand προσωπικό. Οποιαδήποτε επέμβαση ή επιδιόρθωση πραγματοποιηθεί χωρίς άδεια, ακύρωση το σύνολο των ευθυνών, δικαιωμάτων αντικατάστασης και εγγυήσεων. Χρησιμοποιείτε αποκλειστικά γνήσια ανταλλακτικά.

#### △ Medios de seguridad

Este producto debe ser instalado preferentemente por un instalador electricista cualificado. La instalación y utilización incorrectas pueden generar riesgos de descargas eléctricas o de incendio.

Antes de efectuar la instalación, leer el manual y, tener en cuenta el lugar de montaje específico del producto.

No abrir el aparato. Todos los productos Legrand deben ser abertos y reparados exclusivamente por personal formado y autorizado por Legrand. Cualquier apertura o reparación no autorizada anula la integridad de las responsabilidades, derechos de cambio y garantías. Utilizar exclusivamente accesorios originales.

#### △ Biztonsági előírások

Ezt a terméket lehetőleg egy képzett villanyszerelő szerelje be. A helytelen beszerelés és használat áramütés vagy tüzeset kockázattal járhat. A beszerelés végrehajtása előtt olvassa el az utasításokat és vegye figyelembe a termék sajátos felszerelési elhelyezését.

Ne nyissa fel a készüléket. Az összes Legrand terméket kizárólag a Legrand által képzett és jóváhagyott személyzet nyithatja fel és javíthatja meg. Bármely illetéktelen felnyitás vagy javítás teljes mértékben megszünteti az összes kötelezettséget valamint a cseréhez és garanciához való jogokat. Kizárólag eredeti tartozékokat használjon.

(GB) (IE)

#### △ Güvenlik talimatları

Bu ürünü kurulumu terchen yetkili bir elektrikçi tarafından yapılmalıdır. Hatalı kurulum ve kullanim, elektrik carmasina veya yangina neden olabilir. Kurulundan önce, mutlaka talimatlar okuyunuz ve montaj yerinin ürünün kullanim özelliklerine uygunluđuna dikkat ediniz.

Ciha açmayınız. Tüm Legrand ürünlerinin yalnızca Legrand tarafından eğitilmiş ve yetkilendirilmiş personel tarafından açılması ve tamir edilmesi gereklidir. Yetki alınmadan ürünlerin açılması veya tamiri, bütün sorumluluklar, deđiştirme haklarını ve garantileri iptal eder. Yalnızca orijinal aksesuarları kullanınız.

#### △ Bezpečnostní pokyny

Tento výrobek musí instalovat kvalifikovaná osoba. Neprávná instalace a používání mohou způsobit úraz elektrickým nebo požár.

Před instalací si přečtěte návod a vezměte v úvahu specifické vlastnosti výrobku a místa pro montáž.

Přístroj neotvírejte. Všechny výrobky Legrand smí otevřít a opravovat výhradně pracovníci vyškolení a pověřeni společností Legrand. Každé neoprávněné otevření nebo oprava má za následek ztrátu záruky a práva na výměnu.

Používejte výhradně původní příslušenství.

#### △ Bezpečnostné nariadenia

Tento výrobok musí podľa možnosti inštalovať električár, spĺňajúci kvalifikačné predpoklady. Neprávná inštalácia a nesprávne používanie môžu viesť k rizikám elektrického šoku, alebo požiaru.

Pred uskutočnením inštalácie sa oboznámte s návodom a zohľadnite montážne miesto, špecifické pre daný výrobok.

Neotvárať prístroj. Všetky výrobky Legrand môžu otvárať a opravovať výlučne personál na to vyškolený a oprávnený spoločnosťou Legrand. Akékoľvek nepovolené otvorenie, alebo oprava rušia všetku zodpovednosť zo strany Legrand, ako aj právo na výmenu výrobku a na záruku. Používať výlučne pôvodné príslušenstvo.

#### △ Przepisy bezpieczeństwa

Produkt ten powinien być montowany przez wykwalifikowanego elektryka. Nieprawidłowa instalacja lub złe użytkowanie mogą spowodować ryzyko porażenia prądem lub pożaru.

Przed przystąpieniem do instalacji, należy zapoznać się z instrukcją i uwzględnić miejsce montażu produktu.

Nie otwierać urządzenia. Wszystkie produkty Legrand mogą być otwierane i naprawiane wyłącznie przez pracowników przeszkolonych i upoważnionych przez Legrand. Każde otwarcie lub naprawa dokonane bez odpowiedniego upoważnienia zwalnia Legrand od wszelkiej odpowiedzialności, powoduje utratę prawa do wymiany produktu i wygaśnięcie gwarancji. Używać wyłącznie oryginalnych części.

#### △ Consignes de sécurité

Ce produit doit être installé de préférence par un électricien qualifié. Une installation et une utilisation incorrectes peuvent entraîner des risques de choc électrique ou d'incendie.

Avant d'effectuer l'installation, lire la notice, tenir compte du lieu de montage spécifique au produit.

Ne pas ouvrir l'appareil. Tous les produits Legrand doivent exclusivement être ouverts et réparés par du personnel formé et habilité par LEGRAND. Toute ouverture ou réparation non autorisée annule l'intégralité des responsabilités, droits à remplacement et garanties. Utiliser exclusivement les accessoires d'origine.

(TR) (CY)

(PT)

(GR) (CY)

(ES)

(HU)

(SK)

(PL)

(FR) (LU) (BE)